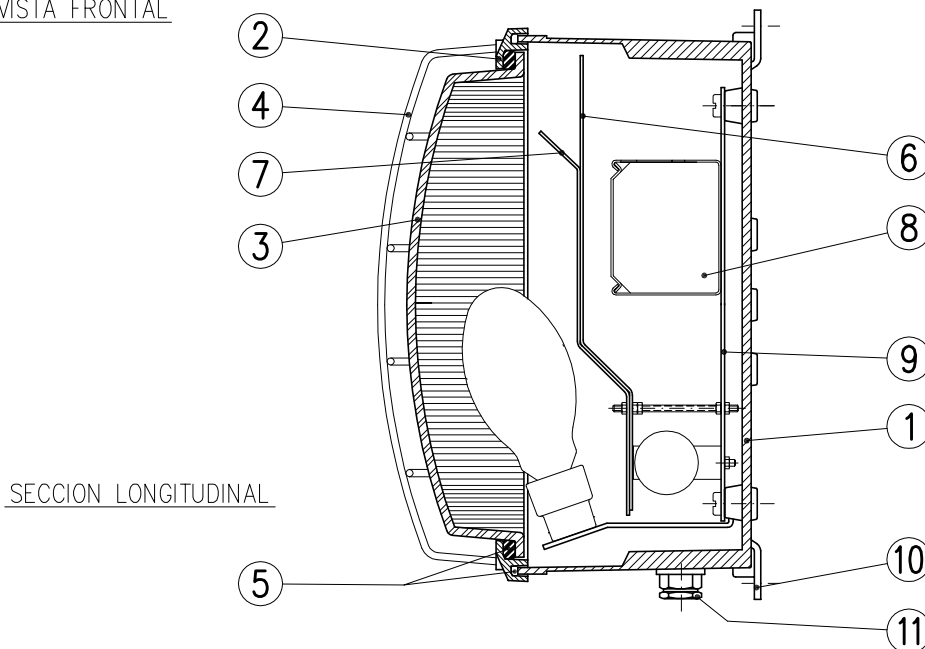


VISTA FRONTAL

VISTA LATERAL



SECCION LONGITUDINAL

11	PRENSAESTOPAS M20	LATÓN NIQUELADO
10	PATILLAS DE FIJACION	Fe, BICROMATADO
9	PLACA PORTAEQUIPOS	POLIESTER REFORZADO
8	EQUIPO AUXILIAR	-
7	REFLECTOR	ALUMINIO ANODIZADO
6	DEFLECTOR TERMICO	AISLANTE
5	JUNTAS DE CIERRE	EPDM
4	REJA DE PROTECCION	VARILLA DE ACERO
3	VIDRIO DE CIERRE	BOROSILICATO
2	MARCO DE CIERRE	POLIESTER REFORZADO
1	ARMADURA	POLIESTER REFORZADO
MARCA	DENOMINACION	MATERIAL

- (1) Arrancador incorporado en equipo
 (2) Lámpara con arrancador incorporado
 (3) Bajo factor

TIPO	EQUIPO (W)
AFP-200 E27	Vm 80
	Vm 125 (3)
	Vsap 70 (1)
	Vsap 70 (2)
AFP-200 G23	Fluorescente 2x11 (3)

Dibujado:	Fecha	Firma
Comprobado	27-01-03	FCV
V.º B.º		

C.&G. CARANDINI, S.A.
 BARCELONA MADRID



LUMINARIA: AFP-200

N. 03074

Sustituye a: 95128

Sustituido por: