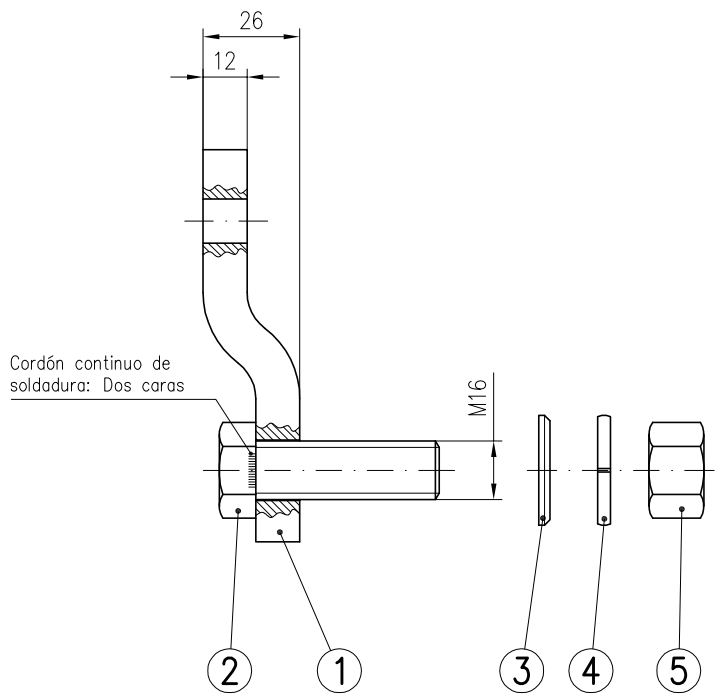


ALZADO



VISTA LATERAL - Conjunto

5	TUERCA EXAGONAL M16	ACERO INOXIDABLE
4	ARANDELA GROWER M16	ACERO INOXIDABLE
3	ARANDELA PLANA M16	ACERO INOXIDABLE
2	TORNILLO EXAGONAL M16x50	ACERO INOXIDABLE
1	SOPORTE PROYECTOR A COLUMNA	Fe, GALVANIZADO
MARCA	DENOMINACIÓN	MATERIAL

Dibujado:	Fecha	Firma
Comprobado	26-08-03	FCV
V.º B.º		

C.&G. CARANDINI, S.A.
BARCELONA MADRID



ACOPLAMIENTO A COLUMNA PRIM, SIN CRUCETA

N. 03276

Sustituye a:

Sustituido por: