

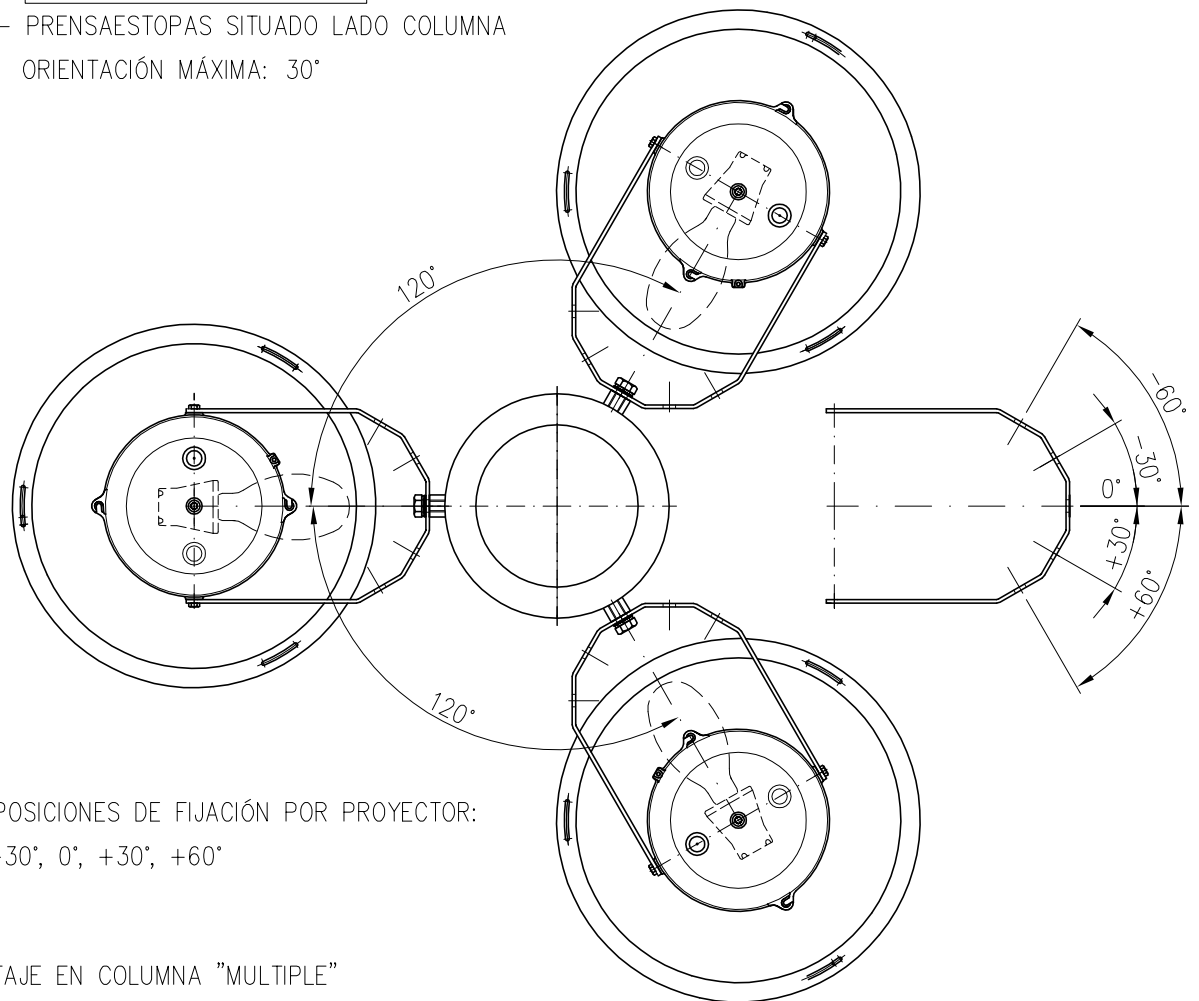
1 - LÁMPARA INCLINADA HACIA LADO COLUMNA

SÓLO LÁMPARAS ELÍPTICAS

2 - PRENSAESTOPAS SITUADO LADO COLUMNA

ORIENTACIÓN MÁXIMA: 30°

3 - HORQUILLA SIEMPRE HORIZONTAL



CINCO POSICIONES DE FIJACIÓN POR PROYECTOR:

-60°, -30°, 0°, +30°, +60°

* MONTAJE EN COLUMNA "MULTIPLE"

POSICIÓN Y ORIENTACIÓN SEGÚN PROYECTO

	Fecha	Firma
Dibujado:	19-12-03	FP
Comprobado		
V.º B.º		

C.&G. CARANDINI, S.A.

BARCELONA

MADRID



LUMINARIA: TNG-400/AS - ORIENTACIONES

N. 03320

Sustituye a:

Sustituido por: