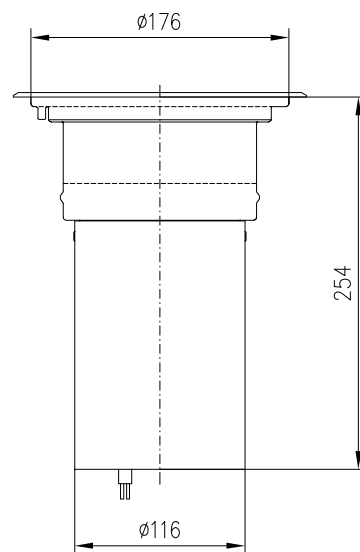
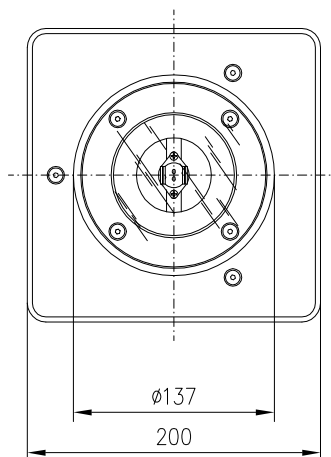


(1) - (LENTE DICROICA O LENTE PLANA MATE)

(1) LENTE A SUSTITUIR SEGUN LA OPCION DE ACCESORIO ESCOGIDA



ALZADO



PLANTA

SECCION LONGITUDINAL

1200 DL INOX-C/1 (CON 1 CABLE DE ALIMENTACION, Long: 1 m)

1200 DL INOX-C/2 (CON 2 CABLES DE ALIMENTACION, Long: 1 m)

LUMINARIA CON HORNACINA INCLUIDA

PARA ACCESORIOS DE ESTE MODELO VER FICHA N° 06171

12	MARCO CUADRADO	ACERO INOXIDABLE
11	JUNTA DE CIERRE SUPERIOR	SILICONA
10	VIDRIO DOBLE DE CIERRE SUPERIOR	TEMPLADO
9	HORNACINA + ANILLO FIJACION	PVC + CHAPA DE ALUMINIO
8	PRENSAESTOPAS	LATON NIQUELADO
7	CABLE DE ALIMENTACION	3x1,5mm
6	PORTALAMPARA	PORCELANA
5	SOPORTE PORTALAMPARA	CHAPA Fe, GALVANIZADA
4	JUNTA DE CIERRE PROYECTOR	SILICONA
3	VIDRIO DE CIERRE PROYECTOR	TEMPLADO
2	ARO DE CIERRE PROYECTOR	Al, FUND. INYECTADA
1	ARMADURA	Al, FUND. INYECTADA
MARCA	DENOMINACION	MATERIAL

TIPO	EQUIPO (W)
1200 DL INOX-C/1, /2 E27	Incandescencia 50 PAR20
1200 DL INOX-C/1, /2 GU 5,3	Halógena dicroica 50 12V
1200 DL INOX-C/1, /2 GZ 10	Halógena dicroica 50 PAR16

Dibujado:	Fecha	Firma
Comprobado	28-07-06	XTM
V.º B.º		

C.&G. CARANDINI, S.A.

BARCELONA



MADRID

**PLATEK**  
LONG-LASTING LIGHTS

LUMINARIA: 1200 DL INOX-C (1200 DL INOX-C/1, 1200 DL INOX-C/2)

N. 06170

Sustituye a: 04243

Sustituido por: