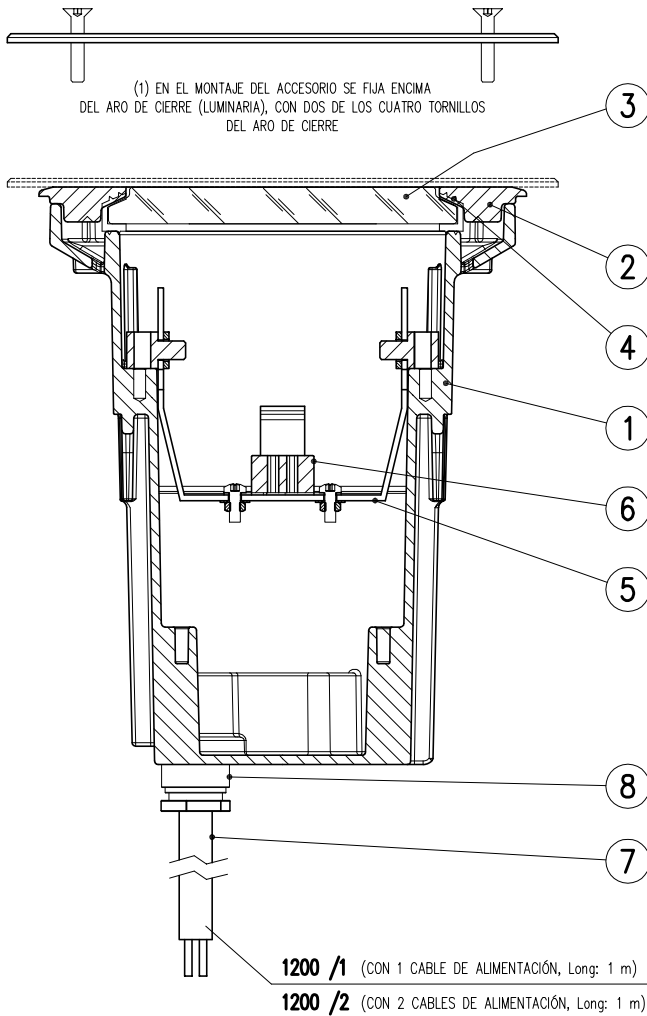
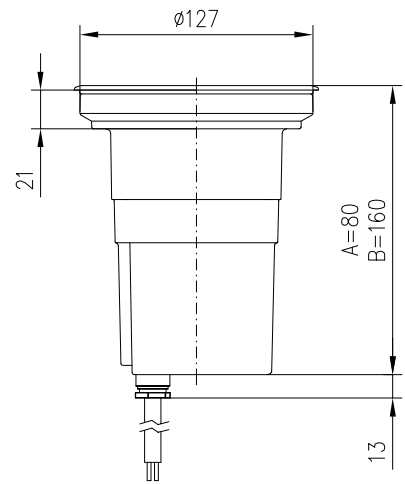


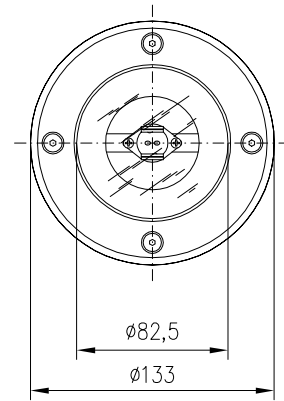
ACCESORIOS OPCIONALES:
REJILLA REDONDA INOX, REJILLA CUADRADA INOX



SECCION LONGITUDINAL



ALZADO



PLANTA

ESTA LUMINARIA REQUIERE MONTAJE CON HORNACINA (ACCESORIO)

PARA ACCESORIOS DE ESTE MODELO VER FICHA N° 06157

MARCA	DENOMINACION	MATERIAL
8	PRENSAESTOPAS	LATÓN NIQUELADO
7	CABLE DE ALIMENTACIÓN	3x1,5mm
6	PORTALAMPARA	PORCELANA
5	SOPORTE PORTALAMPARA	CHAPA Fe, GALVANIZADA
4	JUNTA DE CIERRE	SILICONA
3	VIDRIO DE CIERRE	TEMPLADO
2	ARO DE CIERRE	Al, FUND. INYECTADA
1	ARMADURA	Al, FUND. INYECTADA

(*) Luminaria con dimensión "A"

TIPO	EQUIPO (W)
1200/1, 1200/2 GU5,3	Halógena dicróica 35 12V (*) (SIN TRANSFORMADOR) Halógena dicróica 50 12V (SIN TRANSFORMADOR)
1200/1, 1200/2 E27	Incandescencia 50 PAR20 Fluorescente compacta 9
1200/1, 1200/2 GZ 10	Halógena dicróica 50 PAR16
1200/1, 1200/2 LED (BLANCO)	3 x 1W (APERTURA HAZ 8°) 3 x 1W (APERTURA HAZ 40°) 3 x 1W (APERTURA HAZ 34°) (*) 20 x 0,2W (*)

Dibujado:	Fecha	Firma
Comprobado	25-07-06	XTM
V.º B.º		

C.&G. CARANDINI, S.A.

BARCELONA



MADRID

PLATEK
LONG-LASTING LIGHTS

LUMINARIA: 1200 (1200/1, 1200/2)

N. 06154

Sustituye a: 04241

Sustituido por: