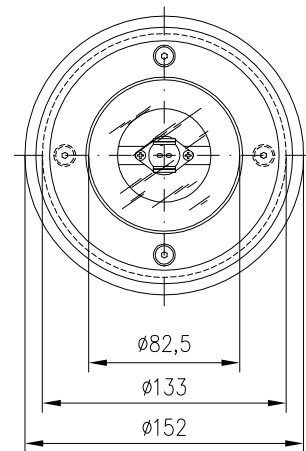


ALZADO



PLANTA

SECCION LONGITUDINAL

1200 INOX/1 (CON 1 CABLE DE ALIMENTACIÓN, Long: 1 m)
1200 INOX/2 (CON 2 CABLES DE ALIMENTACIÓN, Long: 1 m)

(*) Luminaria con dimensión "A"

ESTA LUMINARIA REQUIERE MONTAJE CON HORNACINA (ACCESORIO)

PARA ACCESORIOS DE ESTE MODELO VER FICHA N° 06158

9	MARCO REDONDO	ACERO INOXIDABLE
8	PRENSAESTOPAS	LATÓN NIQUELADO
7	CABLE DE ALIMENTACIÓN	3x1,5mm
6	PORTALAMPARA	PORCELANA
5	SOPORTE PORTALAMPARA	CHAPA Fe, GALVANIZADA
4	JUNTA DE CIERRE	SILICONA
3	VIDRIO DE CIERRE	TEMPLADO
2	ARO DE CIERRE	AI, FUND. INYECTADA
1	ARMADURA	AI, FUND. INYECTADA
MARCA	DENOMINACION	MATERIAL

TIPO	EQUIPO (W)
1200/1, 1200/2 GU5,3	Halógena dicróica 35 12V (*) (SIN TRANSFORMADOR)
	Halógena dicróica 50 12V (SIN TRANSFORMADOR)
1200/1, 1200/2 E27	Incandescencia 50 PAR20
	Fluorescente compacta 9
1200/1, 1200/2 GZ 10	Halógena dicróica 50 PAR16
1200/1, 1200/2 LED (BLANCO)	3 x 1W (APERTURA HAZ 8°)
	3 x 1W (APERTURA HAZ 40°)
	3 x 1W (APERTURA HAZ 34°) (*)
	20 x 0,2W (*)

Dibujado:	Fecha	Firma
Comprobado	25-07-06	XTM
V.º B.º		

C.&G. CARANDINI, S.A.

BARCELONA



MADRID



LUMINARIA: **1200 INOX** (1200 INOX /1, 1200 INOX /2)

N. 06155

Sustituye a: 04241

Sustituido por: