

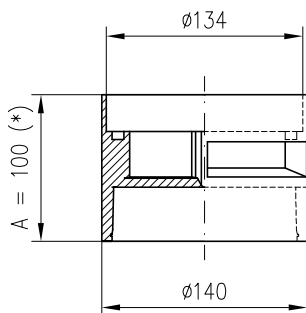
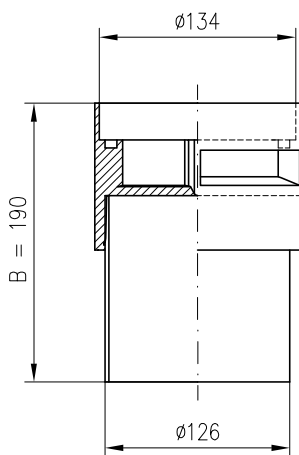
REJILLA INTERNA NIDO DE ABEJA



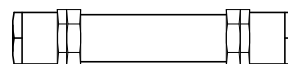
LENTE PLANA DICROICA COLOR AZUL



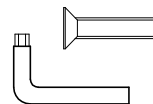
LENTE PLANA MATE



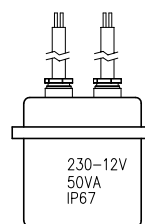
HORNACINAS



CONECTOR RÁPIDO IP-68



4 TORNILLOS ANTIVANDÁLICOS  
+ 1 HERRAMIENTA



TRANSFORMADOR EXTERNO  
50VA IP-67 230-12V

(\* Para luminaria (con lámpara HALÓGENA DICROICA 35W, con 20 LED 0,2 W y con 3 LED 1W)

	Fecha	Firma
Dibujado:	26-07-06	XTM
Comprobado		
V.º B.º		

**C.&G. CARANDINI, S.A.**

BARCELONA



MADRID

**PLATEK**  
LONG-LASTING LIGHTS

LUMINARIA: 1200 INOX (ACCESORIOS)

N. 06158

Sustituye a: 04242

Sustituido por: