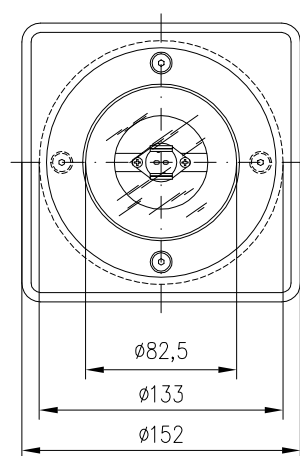


ALZADO



PLANTA

SECCION LONGITUDINAL

1200 INOX-C/1 (CON 1 CABLE DE ALIMENTACIÓN, Long: 1 m)
1200 INOX-C/2 (CON 2 CABLES DE ALIMENTACIÓN, Long: 1 m)

(*) Luminaria con dimensión "A"

ESTA LUMINARIA REQUIERE MONTAJE CON HORNACINA (ACCESORIO)

PARA ACCESORIOS DE ESTE MODELO VER FICHA N° 06158

9	MARCO CUADRADO	ACERO INOXIDABLE
8	PRENSAESTOPAS	LATÓN NIQUELADO
7	CABLE DE ALIMENTACIÓN	3x1,5mm
6	PORTALAMPARA	PORCELANA
5	SOPORTE PORTALAMPARA	CHAPA Fe, GALVANIZADA
4	JUNTA DE CIERRE	SILICONA
3	VIDRIO DE CIERRE	TEMPLADO
2	ARO DE CIERRE	AI, FUND. INYECTADA
1	ARMADURA	AI, FUND. INYECTADA
MARCA	DENOMINACION	MATERIAL

TIPO	EQUIPO (W)
1200/1, 1200/2 <i>GU5,3</i>	Halógena dicróica 35 12V (*) (SIN TRANSFORMADOR) Halógena dicróica 50 12V (SIN TRANSFORMADOR)
1200/1, 1200/2 <i>E27</i>	Incandescencia 50 PAR20 Fluorescente compacta 9
1200/1, 1200/2 <i>GZ 10</i>	Halógena dicróica 50 PAR16
1200/1, 1200/2 <i>LED (BLANCO)</i>	3 x 1W (APERTURA HAZ 8°) 3 x 1W (APERTURA HAZ 40°) 3 x 1W (APERTURA HAZ 34°) (*) 20 x 0,2W (*)

Dibujado:	Fecha	Firma
Comprobado	25-07-06	XTM
V.º B.º		

C.&G. CARANDINI, S.A.

BARCELONA



MADRID

PLATEK
LONG-LASTING LIGHTS

LUMINARIA: 1200 INOX-C (1200 INOX-C/1, 1200 INOX-C/2)

N. 06156

Sustituye a: 04241

Sustituido por: