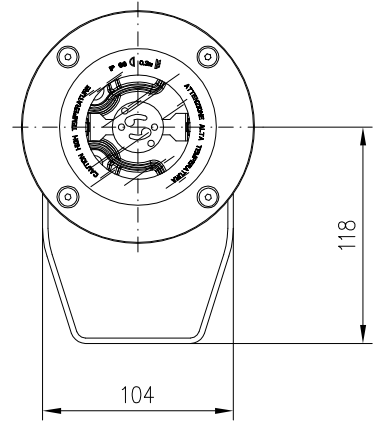


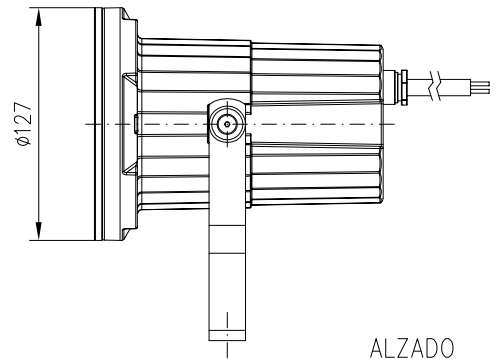
SECCION LONGITUDINAL

1200 PR/1 (CON 1 CABLE DE ALIMENTACIÓN, Long: 1 m)

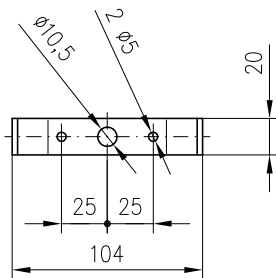
1200 PR/2 (CON 2 CABLES DE ALIMENTACIÓN, Long: 1 m)



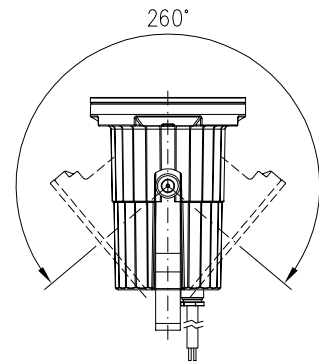
PLANTA



ALZADO



HORQUILLA FIJACION



ORIENTACIONES

PARA ACCESORIOS DE ESTE MODELO VER FICHA N° 05266

9	HORQUILLA DE FIJACIÓN	CHAPA DE ALUMINIO
8	PRENSAESTOPAS	LATÓN NIQUELADO
7	CABLE DE ALIMENTACIÓN (VER NOTA)	3x1,5mm
6	PORTALAMPARA	PORCELANA
5	SOPORTE PORTALAMPARA	CHAPA Fe, GALVANIZADA
4	JUNTA DE CIERRE	SILICONA
3	VIDRIO DE CIERRE	TEMPLADO
2	ARO DE CIERRE	Al, FUND. INYECTADA
1	ARMADURA	Al, FUND. INYECTADA
MARCA	DENOMINACION	MATERIAL

TIPO	EQUIPO (W)
1200 PR/1, 1200 PR/2 <i>E27</i>	Fluorescente compacta 9
1200 PR/1, 1200 PR/2 <i>GU5,3</i>	Halógena dicroica 50 12V (SIN TRANSFORMADOR)
1200 PR/1, 1200 PR/2 <i>GZ 10</i>	Halógena dicroica 50 PAR16
1200 PR/1, 1200 PR/2 <i>LED</i>	3 x 1W (APERTURA HAZ 8°) 3 x 1W (APERTURA HAZ 40°)

Dibujado:	Fecha	Firma
Comprobado	22-11-05	FCV
V.º B.º		

**C.&G. CARANDINI, S.A.**

BARCELONA



MADRID



**PLATEK**®  
LIGHT S.P.A.

PROYECTOR: 1200 PR (1200 PR/1, 1200 PR/2)

N. 05265

Sustituye a: 04255

Sustituido por: