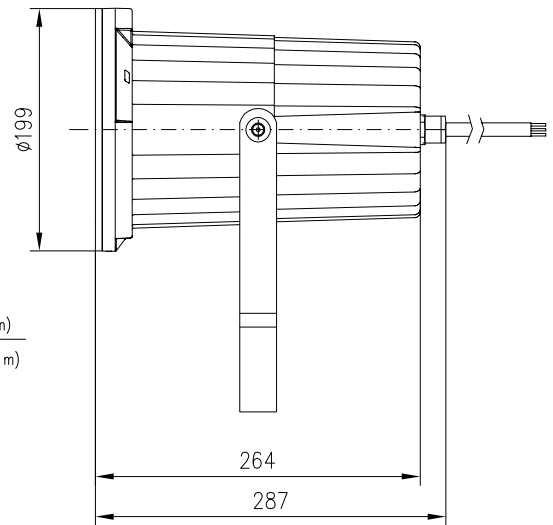
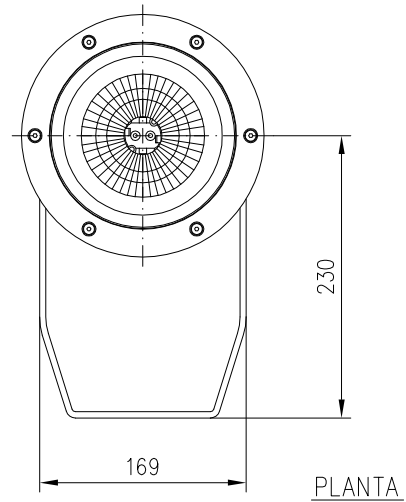


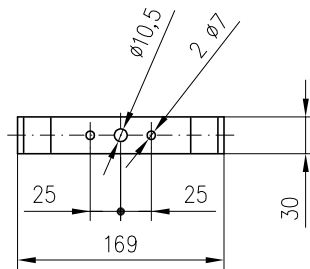
2100 PR/1 (CON 1 CABLE DE ALIMENTACIÓN, Long: 1 m)

2100 PR/2 (CON 2 CABLES DE ALIMENTACIÓN, Long: 1 m)

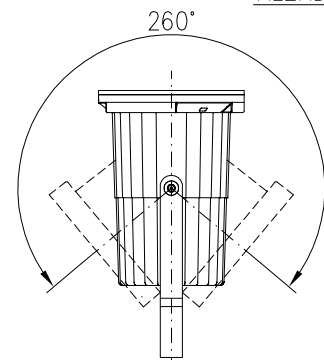
SECCION LONGITUDINAL



ALZADO



HORQUILLA FIJACION



ORIENTACIONES

PARA ACCESORIOS DE ESTE MODELO VER FICHA N° 05264

11	HORQUILLA DE FIJACIÓN	CHAPA DE ALUMINIO
10	PRENSAESTOPAS	LATÓN NIQUELADO
9	CABLE DE ALIMENTACIÓN (VER NOTA)	3x1,5mm
8	PLACA PORTA-EQUIPO	CHAPA Fe, GALVANIZADA
7	PORTALAMPARA	PORCELANA
6	SOPORTE PORTALAMPARA	CHAPA Fe, GALVANIZADA
5	JUNTA DE CIERRE	SILICONA
4	REFLECTOR SIMETRICO	CHAPA DE ALUMINIO
3	VIDRIO DE CIERRE	TEMPLADO
2	ARO DE CIERRE	Al, FUND. INYECTADA
1	ARMADURA	Al, FUND. INYECTADA
MARCA	DENOMINACION	MATERIAL

TIPO	EQUIPO (W)
2100 PR/1, 2100 PR/2 G12	Vmh 35 (APERTURA HAZ 8°)
	Vmh 35 (APERTURA HAZ 35°)
	Vmh 70 (APERTURA HAZ 8°)
	Vmh 70 (APERTURA HAZ 35°)

Dibujado:	Fecha	Firma
Comprobado	22-11-05	FCV
V.º B.º		

C.&G. CARANDINI, S.A.

BARCELONA



MADRID



PLATEK[®]
LIGHT S.P.A.

PROYECTOR: 2100 PR (2100 PR/1, 2100 PR/2)

N. 05263

Sustituye a: 04253

Sustituido por: