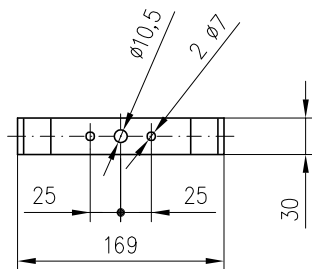
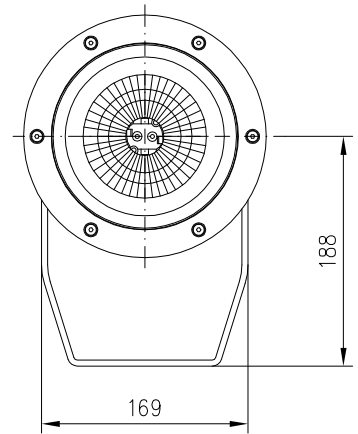


2100 PR/1 (CON 1 CABLE DE ALIMENTACIÓN, Long: 1 m)
 2100 PR/2 (CON 2 CABLES DE ALIMENTACIÓN, Long: 1 m)

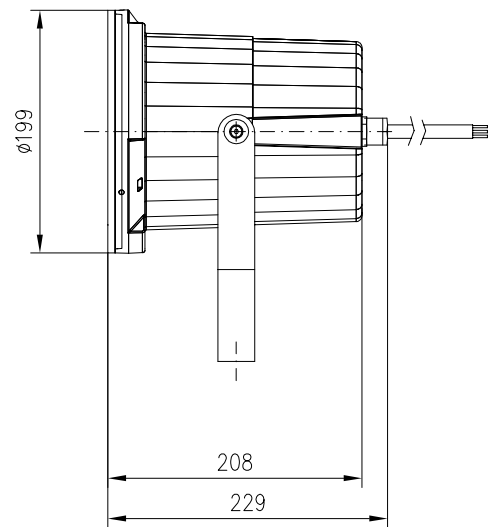
SECCION LONGITUDINAL



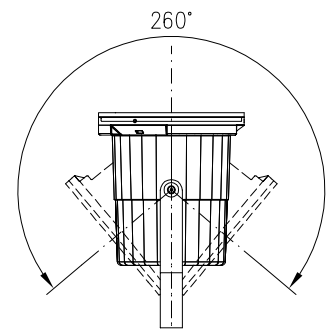
HORQUILLA FIJACION



PLANTA



ALZADO



ORIENTACIONES

PARA ACCESORIOS DE ESTE MODELO VER FICHA N° 05264

9	HORQUILLA DE FIJACIÓN	CHAPA DE ALUMINIO
8	PRENSAESTOPAS	LATÓN NIQUELADO
7	CABLE DE ALIMENTACIÓN (VER NOTA)	3x1,5mm
6	PORTALAMPARA	PORCELANA
5	SOPORTE PORTALAMPARA	CHAPA Fe, GALVANIZADA
4	JUNTA DE CIERRE	SILICONA
3	VIDRIO DE CIERRE	TEMPLADO
2	ARO DE CIERRE	Al, FUND. INYECTADA
1	ARMADURA	Al, FUND. INYECTADA
MARCA	DENOMINACION	MATERIAL

TIPO	EQUIPO (W)
2100 PR/1, 2100 PR/2 E27	Incandescencia 75 PAR30

Dibujado:	Fecha	Firma
Comprobado	22-11-05	FCV
V.º B.º		

C.&G. CARANDINI, S.A.
 BARCELONA  MADRID



PROYECTOR: **2100 PR** (2100 PR/1, 2100 PR/2)
 (INCANDESCENCIA 75W)

N. **05267**

Sustituye a: 04252

Sustituido por: