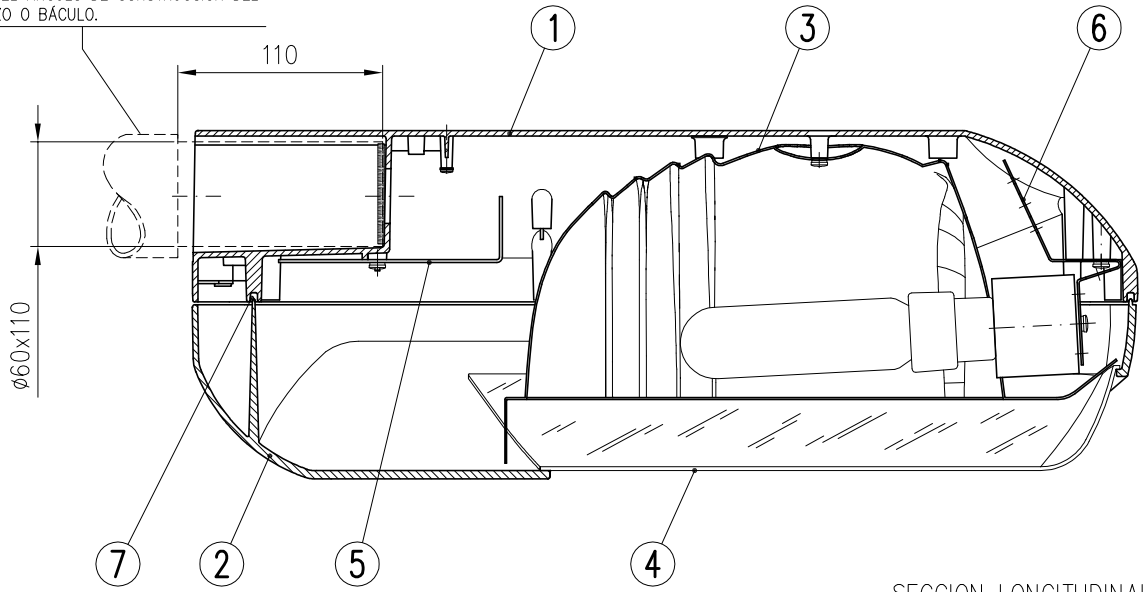
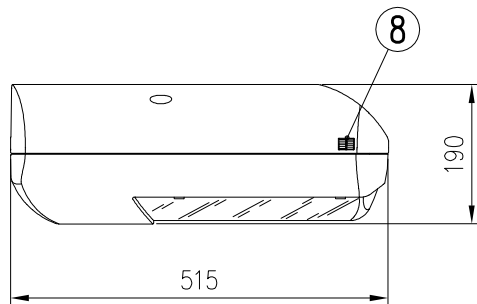
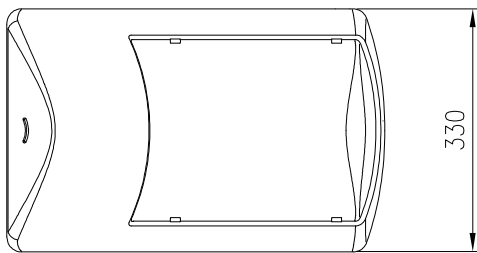


POSICIÓN, MONTAJE "L".
LA ORIENTACIÓN SERÁ LA DETERMINADA
POR EL ANGULO DE CONSTRUCCIÓN DEL
BRAZO O BÁCULO.



SECCION LONGITUDINAL



DISTRIBUCION FOTOMETRICA

(1) REFLECTOR: /NR: ASIMETRICO LONGITUDINAL
/AY: ASIMETRICO FRONTAL

(2): Lámpara protegida
XT: Lámpara tubular clara, de alto rendimiento.

8	PESTILLOS DE CIERRE	POLIAMIDA
7	JUNTA CIERRE PERIMETRAL	SILICONA
6	SOPORTE PORTALAMPARA	Fe, CINCADO
5	PLACA EQUIPO	Fe, CINCADO
4	DIFUSOR DE CIERRE	POLICARBONATO
3	REFLECTOR (1)	Al, CHAPA EMBUTICION
2	TAPA	POLICARBONATO + PINTADO
1	ARMADURA	Al, FUND. INYECTADA
MARCA	DENOMINACION	MATERIAL

TIPO	EQUIPO (W)
NDPS - DENVER POLE E27	Vsap 70 XT
	Vmh 70 Metalarc, 4000K (2)
	Vmh 70 CDM-T, 3000K
	Vmh 100 Metalarc, 4000K (2)
	Vmh 150 Metalarc, 4000K (2)
NDPS - DENVER POLE E40	Vmh 150 CDM-T, 3000K
	Vsap 100 XT
	Vsap 150 XT

Dibujado:	Fecha	Firma
Comprobado	10-07-06	FCV
V.º B.º		

C.&G. CARANDINI, S.A.

BARCELONA



MADRID



LUMINARIA: NDPS - DENVER POLE

N. 06115

Sustituye a: 04182

Sustituido por: