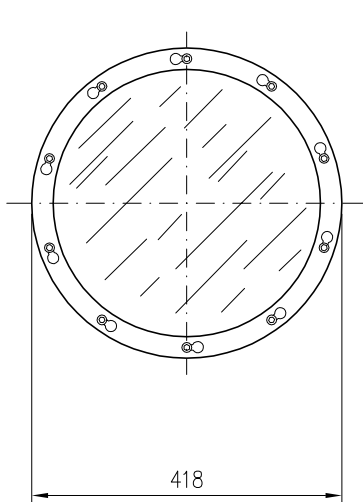
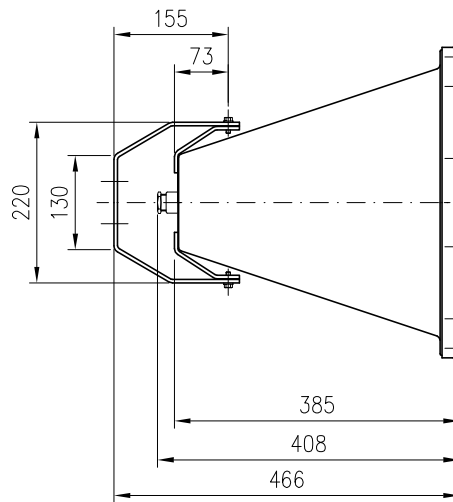


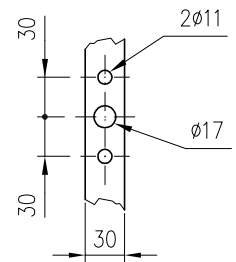
SEMISECCION LONGITUDINAL



VISTA FRONTAL



VISTA LATERAL



FIJACION HORQUILLA

7	JUNTA DE CIERRE	SILICONA
6	HORQUILLA DE FIJACION	ACERO INOXIDABLE
5	PRESAESTOPAS 3/4" GAS	ACERO INOXIDABLE
4	REFLECTOR EXTENSIVO	CHAPA ALUMINIO
3	VIDRIO DE CIERRE	TEMPLADO
2	ARO DE CIERRE	ACERO INOXIDABLE
1	ARMADURA	ACERO INOXIDABLE
MARCA	DENOMINACION	MATERIAL

(1) Sólo para instalación subacuática

TIPO	LAMPARAS (W) SIN EQUIPO
RI-1001/R E40	Vm 250
	Vm 400
	Vsap 100/400
	Vmh 250/400
RI-1001/R Terminal atornillado	PAR-56/300 - 12 V (1)

Dibujado:	Fecha	Firma
Comprobado	06-09-06	FCV
V.º B.º		

**C.&G. CARANDINI, S.A.**  
BARCELONA MADRID



PROYECTOR: RI-1001/R

N. 06182

Sustituye a: 03076

Sustituido por: