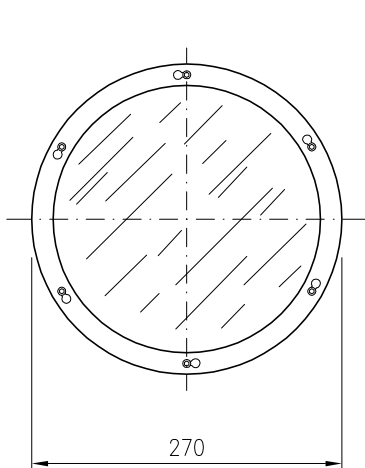
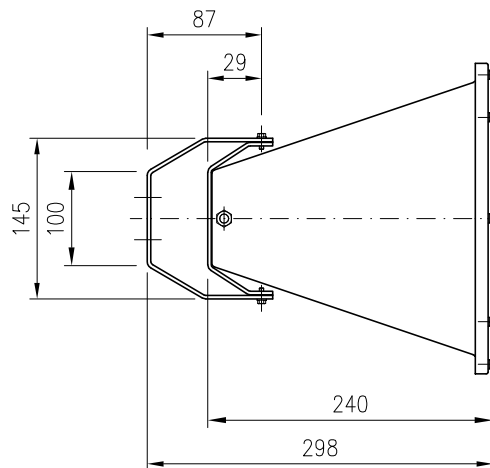


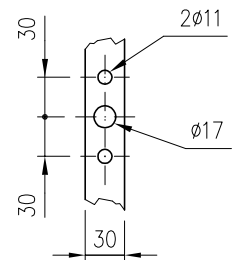
SEMI SECCION LONGITUDINAL



VISTA FRONTAL



VISTA LATERAL



FIJACION HORQUILLA

7	JUNTA DE CIERRE	SILICONA
6	HORQUILLA DE FIJACION	ACERO INOXIDABLE
5	PRENSAESTOPAS 3/4" GAS	ACERO INOXIDABLE
4	REFLECTOR EXTENSIVO	CHAPA ALUMINIO
3	VIDRIO DE CIERRE	TEMPLADO
2	ARO DE CIERRE	ACERO INOXIDABLE
1	ARMADURA	ACERO INOXIDABLE
MARCA	DENOMINACION	MATERIAL

TIPO	LAMPARAS (W)
RI-201/R E27	Vm 80/125 Vsap 70 Incandescencia PAR-38

Dibujado:	Fecha	Firma
Comprobado	28-01-03	FCV
V.º B.º		

**C.&G. CARANDINI, S.A.**  
BARCELONA MADRID



PROYECTOR: RI-201/R

N. 03078

Sustituye a: 00069

Sustituido por: