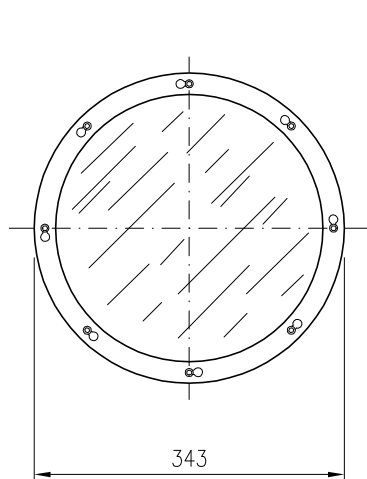
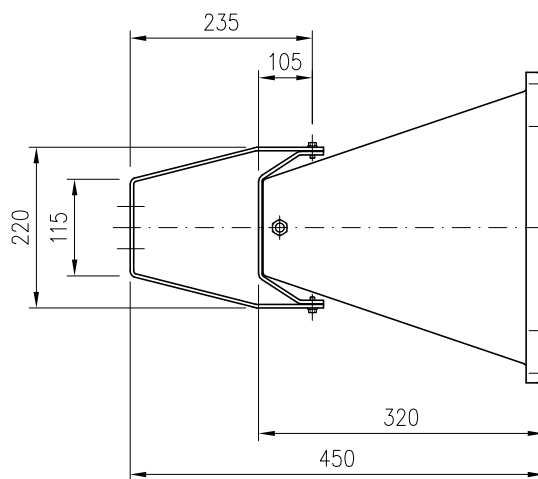


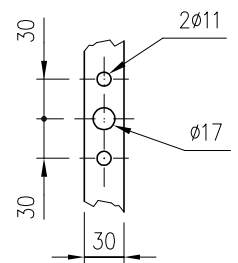
SEMI SECCION LONGITUDINAL



VISTA FRONTAL



VISTA LATERAL



FIJACION HORQUILLA

7	JUNTA DE CIERRE	SILICONA
6	HORQUILLA DE FIJACION	ACERO INOXIDABLE
5	PRENSAESTOPAS 3/4" GAS	ACERO INOXIDABLE
4	REFLECTOR EXTENSIVO	CHAPA ALUMINIO
3	VIDRIO DE CIERRE	TEMPLADO
2	ARO DE CIERRE	ACERO INOXIDABLE
1	ARMADURA	ACERO INOXIDABLE
MARCA	DENOMINACION	MATERIAL

T: lámpara tubular clara

TIPO	LAMPARAS (W)
RI-501/R E40	Incandescencia 300
	Vm 250
	Vsap 250 T
	Vmh 250

Dibujado:	Fecha	Firma
Comprobado	06-09-06	FCV
V.º B.º		

C.&G. CARANDINI, S.A.
BARCELONA MADRID



PROYECTOR: **RI-501/R**
(MAXIMO PARA LAMPARA DE 250 W)

N. 06181

Sustituye a: 03077

Sustituido por: