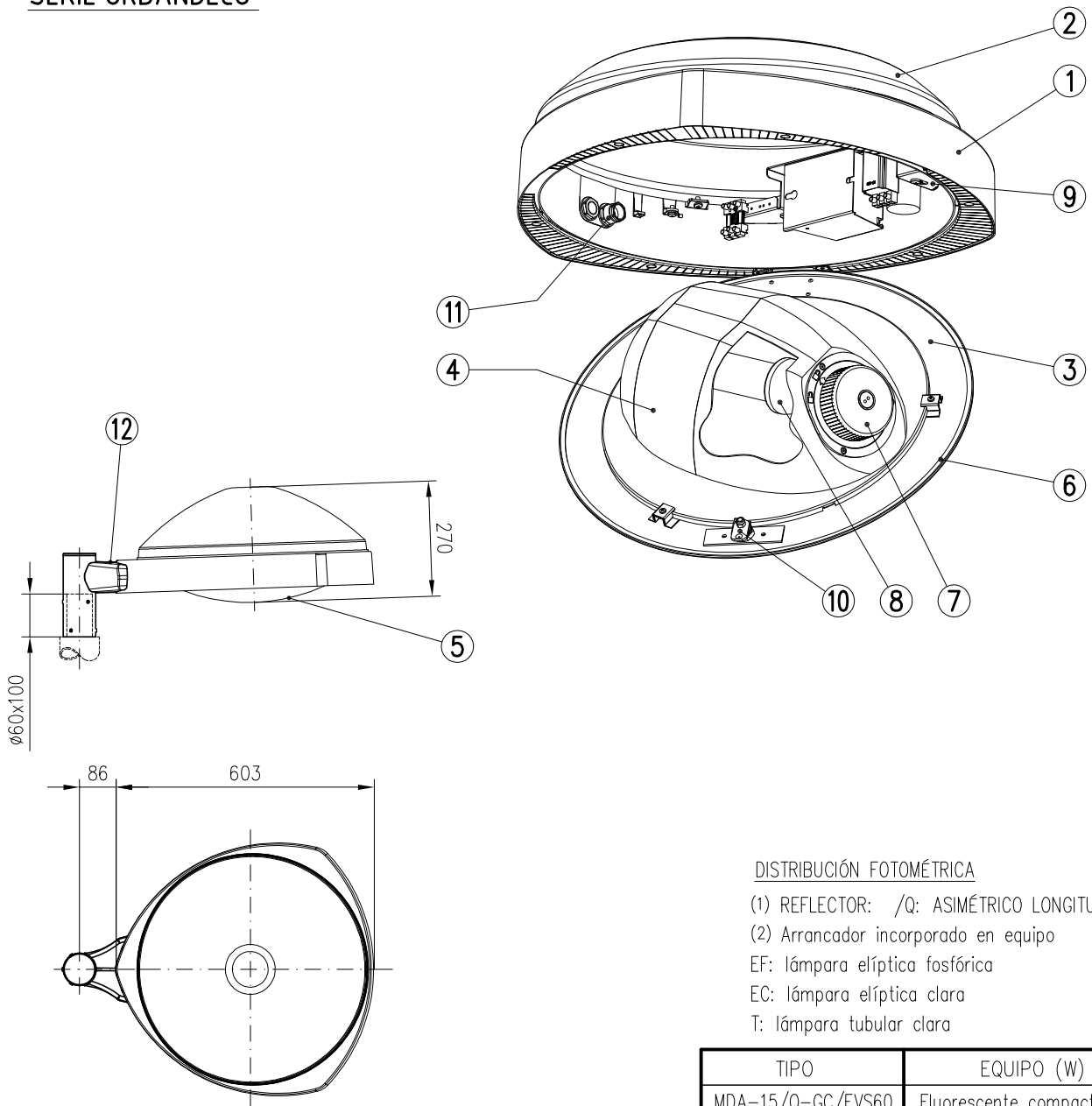


SERIE URBANDECO



DISTRIBUCIÓN FOTOMÉTRICA

- (1) REFLECTOR: /Q: ASIMÉTRICO LONGITUDINAL
- (2) Arrancador incorporado en equipo
- EF: lámpara elíptica fosfórica
- EC: lámpara elíptica clara
- T: lámpara tubular clara

12	FIJACIÓN VERTICAL, FVS60	AI, FUND. INYECTADA / ACERO
11	PRENSAESTOPAS PG-13,5 CON RETENCIÓN	POLIAMIDA
10	CIERRE RAPIDO	ACERO INOXIDABLE
9	PLACA EQUIPO	CHAPA Fe, GALVANIZADA
8	PORTALÁMPARAS	PORCELANA
7	CUBILETE PORTALÁMPARAS	POLIMERO REFORZADO
6	JUNTA DE CIERRE	CAUCHO
5	VIDRIO DE CIERRE LENTICULAR	TEMPLADO
4	REFLECTOR (1)	CHAPA DE ALUMINIO
3	MARCO DE CIERRE	AI, FUND. INYECTADA
2	CÚPULA	CHAPA DE ALUMINIO
1	ARMADURA	AI, FUND. INYECTADA
MARCA	DENOMINACION	MATERIAL

TIPO	EQUIPO (W)
MDA-15/Q-GC/FVS60 GX24q-5	Fluorescente compacta 57
MDA-15/Q-GC/FVS60 E27	Vm 125
	Vm 125 2N
	Vsap 70 EF/T (2)
	Vsap 70 2N EF/T (2)
MDA-15/Q-GC/FVS60 E40	Vmh 100 EC
	Vsap 100 EF/T
	Vsap 100 2N EF/T
	Vsap 150 T
	Vsap 150 2N T
	Vsap 250 T
	Vsap 250 2N T
	Vmh 150 T
	Vmh 250 T 3A

Dibujado:	Fecha	Firma
Comprobado	11-05-06	FCV
V.º B.º		

C.&G. CARANDINI, S.A.
BARCELONA MADRID



LUMINARIA: MDA-15/Q-GC/FVS60

N. 06051

Sustituye a:

Sustituido por: