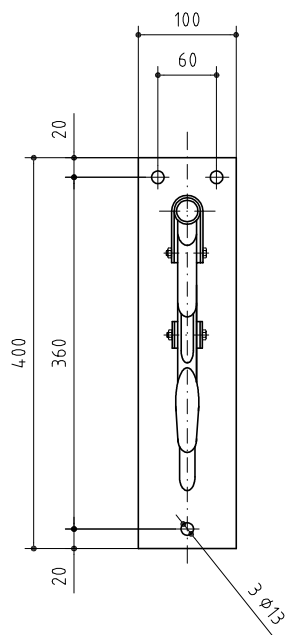
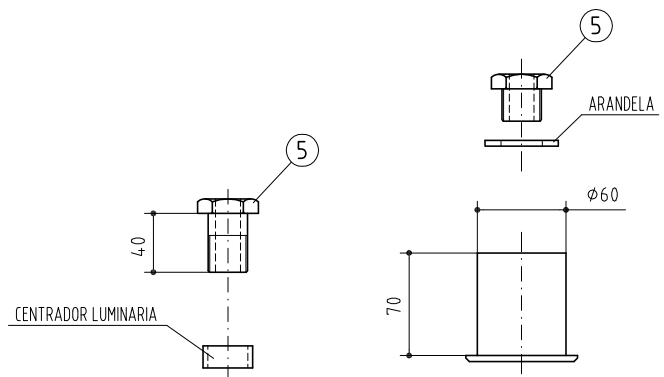


ALZADO



PLACA FIJACIÓN



PARA LUMINARIA SC-250
Códigos: 0085570 + 0085550

PARA LUMINARIAS CON
ACOPAMIENTO Ø60 x 70
Código: 0085630 + 0085560

ACOPLAMIENOS DE LUMINARIA

OPCIONES

NOTA: Todos los elementos del brazo de acero, excepto:

Ornamentación y remate brazo de Fundición de aluminio.

Acabado: Pintado color negro, RAL-9005.

| | |
|---|---------------------------------|
| 5 | Acoplamiento luminaria 3/4" GAS |
| 4 | Remate brazo |
| 3 | Ornamentación brazo |
| 2 | Brazo, tubo 3/4" x 2,5 |
| 1 | Placa fijación, e = 6 mm |

MARCA | DESCRIPCION

PLANO Nº.: 05130

ESCALA: 1/7,5