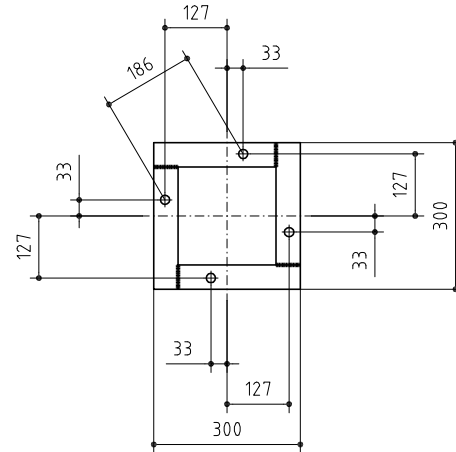


PARA LUMINARIA SC-250
Código: 0088470

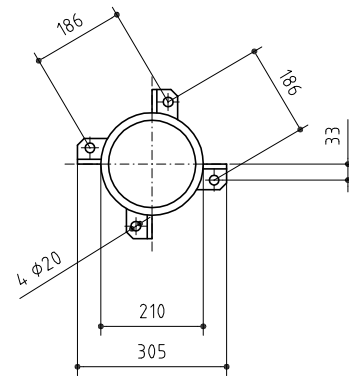
PARA LUMINARIAS CON
ACOPLAMIENTO $\phi 60 \times 70$
Código: 0085630

TERMINALES DE COLUMNA

OPCIONES



PLANTILLA PERNOS ANCLAJE



BASE FUSTE

NOTA: Base fuste, puerta de registro y remate fuste de Fundición de hierro.
Fuste y acoplamiento, de acero.
Acabado: Pintado color negro (oxiron forja).

5	Acoplamiento luminaria 3/4" GAS
4	Fuste, tubo $\phi 76,1 \times 3,65$
3	Remate fuste
2	Puerta registro
1	Base fuste

MARCA | DESCRIPCION

NOTA: Pernos M16 x 350mm (ACCESORIO)

PLANO No.: 05155

ESCALA: 1/15