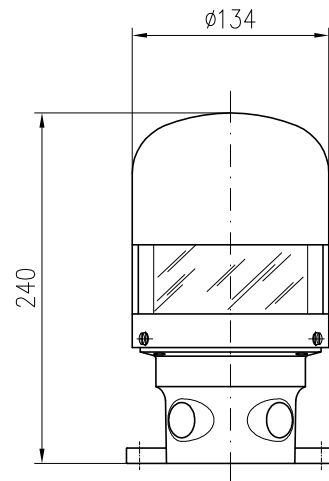
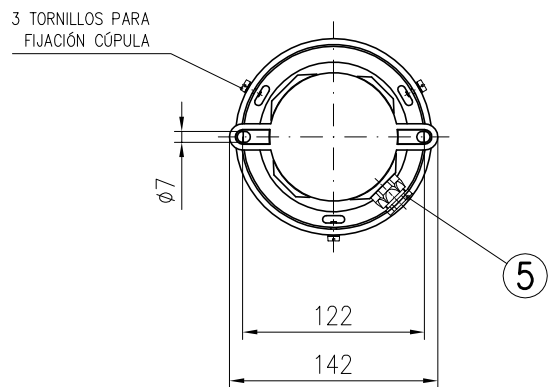


SECCION LONGITUDINAL



ALZADO



VISTA INFERIOR

(1) Bajo factor

5	PRENSAESTOPAS M20	LATON NIQUELADO
4	JUNTA DE ESTANQUEIDAD	CAUCHO CLOROPRENO
3	GLOBO DE CIERRE	VIDRIO BOROSILICATO
2	ARMADURA	FUNDICIÓN DE ALUMINIO
1	CÚPULA	FUNDICIÓN DE ALUMINIO
MARCA	DENOMINACION	MATERIAL

TIPO	EQUIPO (W)
JRB-100 E27	Incandescencia 60/100
JRB-114 G23	Fluorescente Compacta 9 (1)
JRB-3/LED	3 x 1W

Dibujado:	Fecha	Firma
Comprobado	09-03-04	FCV
V.º B.º		

**C.&G. CARANDINI, S.A.**  
BARCELONA MADRID



LUMINARIA: JRB

N. 04126  
Sustituye a: 03247  
Sustituido por: