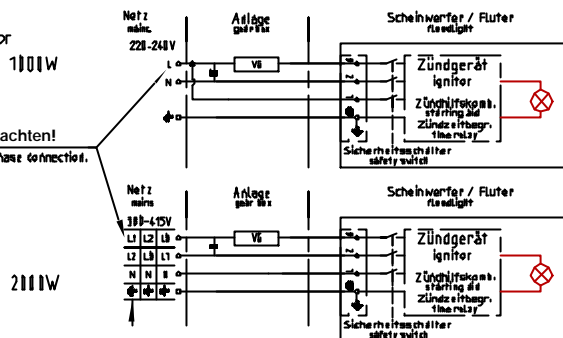


**Heißwiderzündung**  
with hot restrike ignitor



Phasenzuordnung beachten!  
Important! ensure correct phase connection.

**4. Wartung / Instandhaltung**

maintenance and care

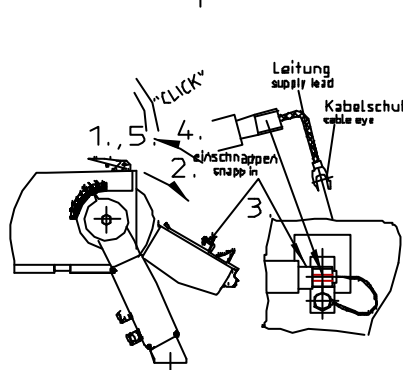


Vor dem Lampenwechsel Stromversorgung unterbrechen.  
Interrupt power supply before lamp replacement.

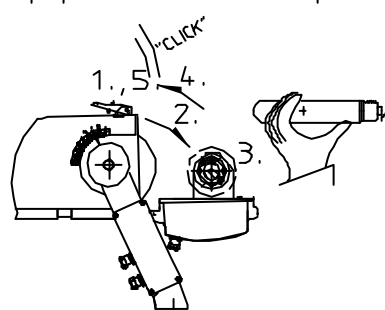


**Lampenwechsel - bei HQI-TS Lampen**

Lamp replacement - for HQI-TS lamps  
Lampe: DSRAM Power Star HQI-TS 1100W/D/S und 2100W/D/S  
| HQI = metal halide lamp |



**Lampenwechsel - HQI/NAV-T Lampen**  
lamp replacement - for HQI/NAV-T lamps



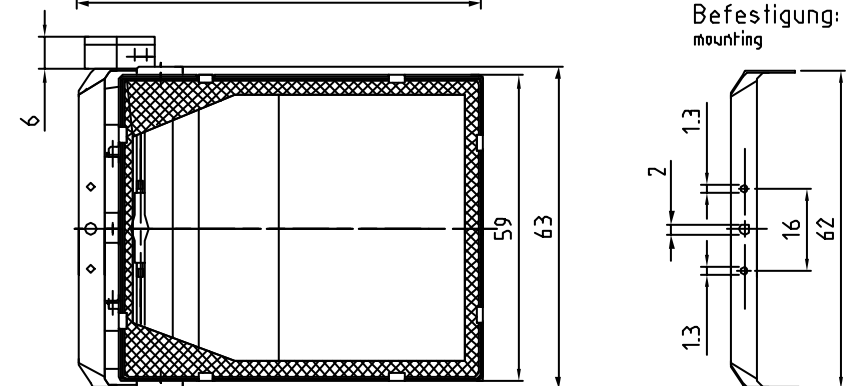
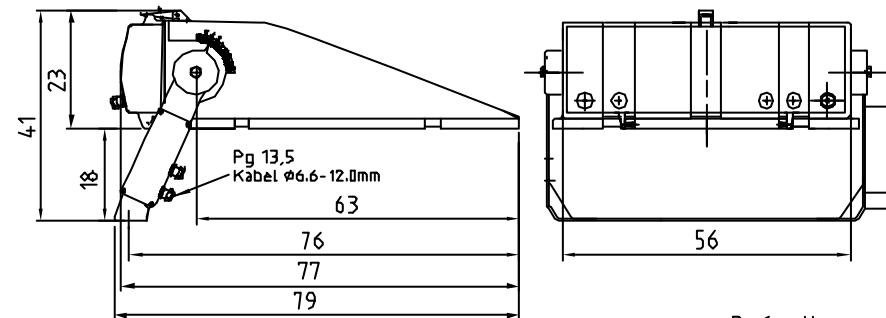
ASYMMETRISCHER FLUTER  
ASYMMETRICAL FLOODLIGHT

**SICOMPACT A2 MAXI**  
**5NA 759**

EN 60598 IP 65

**1. Identifikation und Hauptabmessungen**

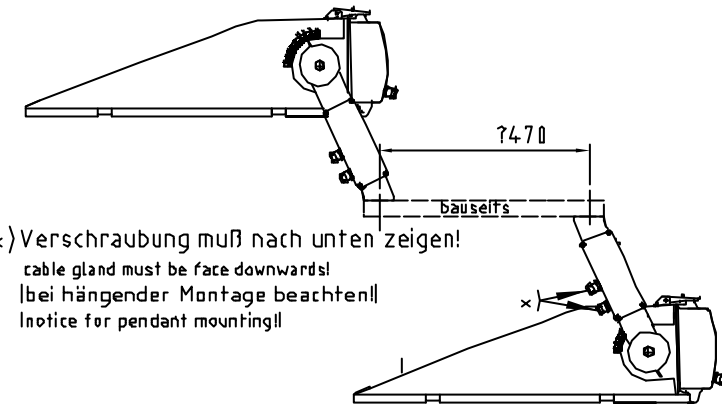
Identification and overall dimensions



Nur 1x Schraube M2 oder 2x Schraube M2  
For 1x screw M2 or 2x screw M2

## 2. Vorbereitung zur Montage

installation preparation



x) Verschraubung muß nach unten zeigen!  
 cable gland must be face downwards!  
 (bei hängender Montage beachten!)  
 Notice for pendant mounting!

## 3. Elektrischer Anschluß

electrical connection

Empfohlene Querschnitte für Kupferkabel:  
 recommended cross section for copper cable:

Abstand Leuchte-VG distance between luminaire and ballast	φ
< 50m	2.5mm <sup>2</sup>
50 - 80m	4.1mm <sup>2</sup>
81 - 120m	6.1mm <sup>2</sup>

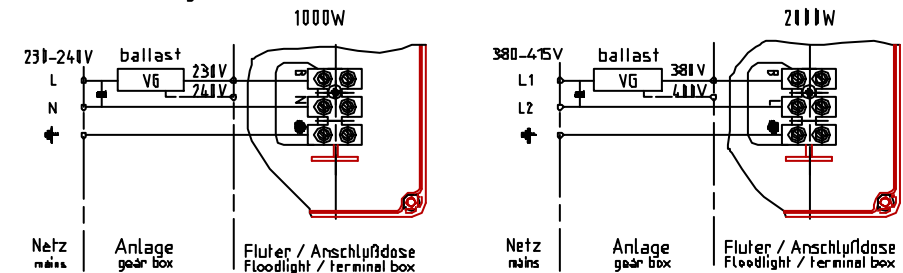
x) Bei Leitungsaußendurchmesser ≥ 12mm Zwischendose vorsehen!  
 use transition box if supply cable is ≥ 12mm in diameter!

Empfohlener Wert für Eingangssicherung: 16A träge bei 1100/2100W  
 recommended cross section for copper cable: 16A fuse for 1100/2100W

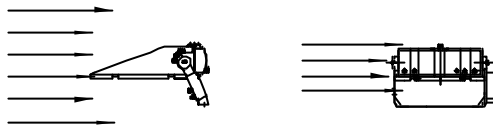
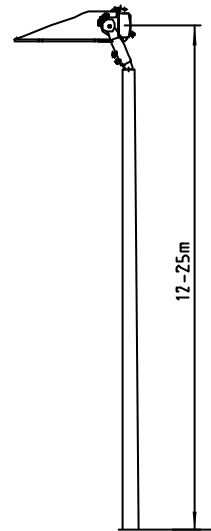
Achtung: Betrieb nur mit externem VG!  
 Important: only for use with external ballast!

### Normalzündung

with normal ignitor



Typ		Gewicht/Weight:
SNA 759 0-1WS01	HIT 2001W/DI//N	21,0 kg
SNA 759 0-1VS01	HIT/HST 1000W	21,0 kg
SNA 759 0-1VS12	HIT-DE 1010W	21,0 kg
SNA 759 0-1WS12	HIT-DE 2100W	21,0 kg
SNA 759 0-1VB12	HIT-DE 1010W	21,0 kg
SNA 759 0-1WB12	HIT-DE 2100W	21,0 kg
SNA 759 1-2TS01	2xHIT/HST 2511/411W	21,0 kg
SNA 759 7-1WS12	HIT-DE1011/2110WHWZ	25,0 kg
SNA 759 7-1WB12	HIT-DE1011/2011WHWZ	25,0 kg

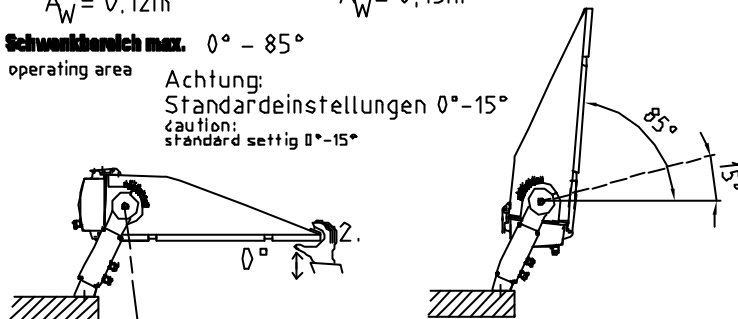


$A_W = 0.12m^2$

$A_W = 0.13m^2$

Schwenkbereich max. 0° - 85°  
 operating area

Achtung:  
 Standardeinstellungen 0°-15°  
 Caution:  
 standard setting 0°-15°



SW 19  
 A/F 19

