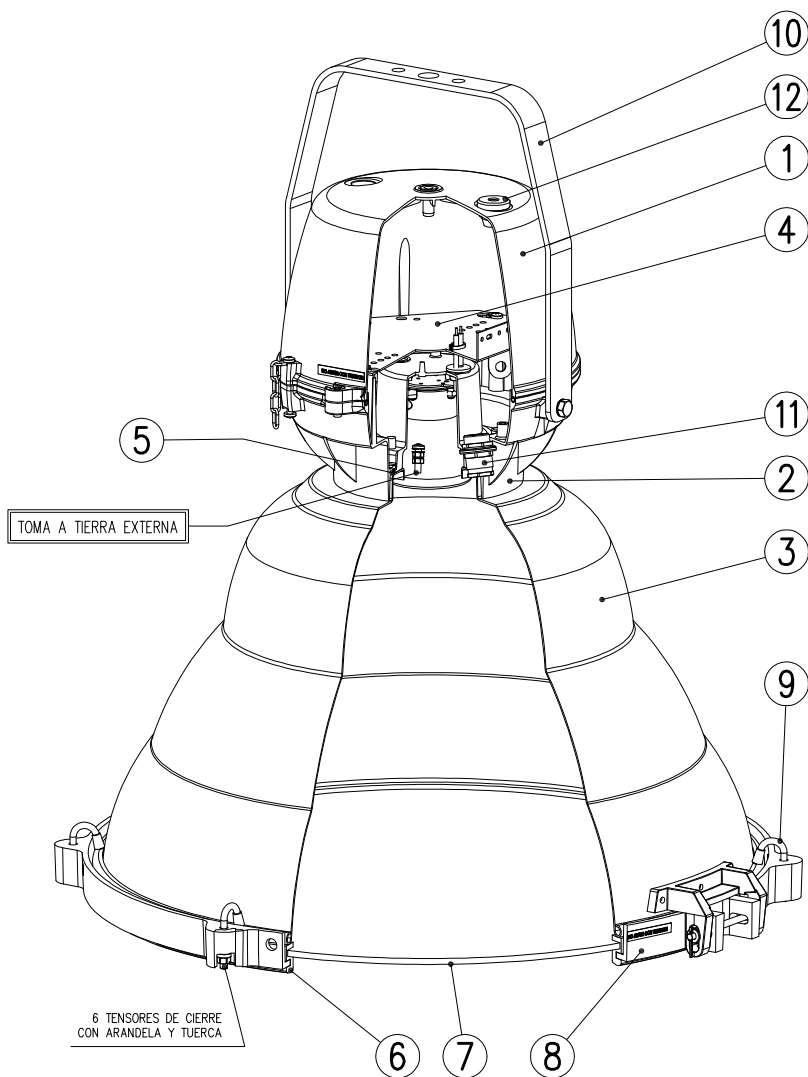


HORQUILLA FIJACION



12	CONO PASACABLES	EPDM
11	PRENSAESTOPAS M20	LATON NIQUELADO
10	HORQUILLA FIJACIÓN	Fe, GALVANIZADO
9	TENSOR DE CIERRE	ACERO INOXIDABLE
8	ARO DE CIERRE	FUNDICION DE ALUMINIO
7	VIDRIO DE CIERRE	TEMPLADO
6	JUNTA ARO DE CIERRE	EPDM
5	JUNTA REFLECTOR	SILICONA
4	PLACA EQUIPO	Fe, GALVANIZADO
3	REFLECTOR	Al, ANODIZADO
2	ARMADURA	Al, FUND. INYECTADA
1	TAPA ARMADURA	Al, FUND. INYECTADA
MARCA	DENOMINACION	MATERIAL

EF: lámpara elíptica fosfórica
T: lámpara tubular clara

TIPO	EQUIPO (W)
BLX-2 E40	Vsap 250 EF/T
	Vsap 400 EF/T
	Vmh 250 EF/T 3A
	Vmh 400 EF/T 4,2A

Dibujado:	Fecha	Firma
Comprobado	14-07-05	FCV
V.º B.º		

C.&G. CARANDINI, S.A.

BARCELONA

MADRID



LUMINARIA: BLX-2

N. 05117

Sustituye a: 05089

Sustituido por: