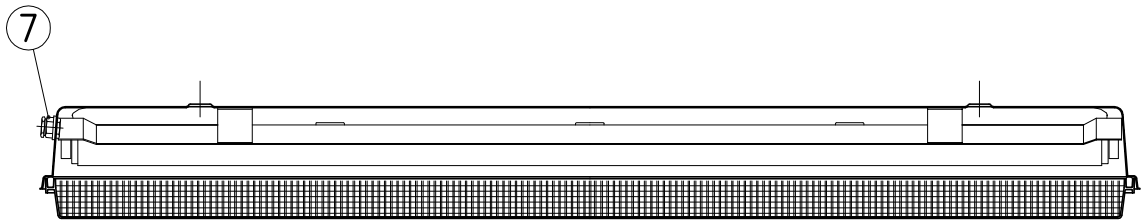
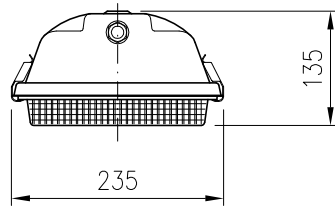


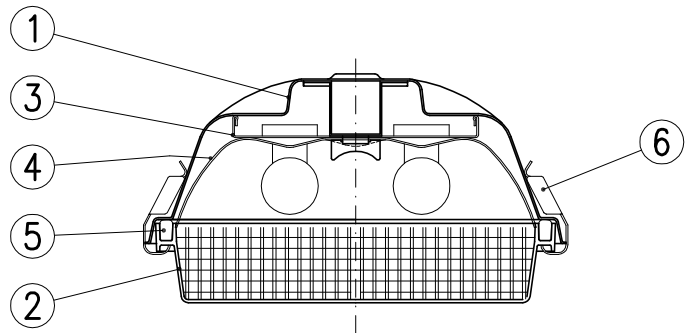
VISTA FRONTAL



SECCION LONGITUDINAL



VISTA LATERAL



SECCION TRANSVERSAL

7	PRENSAESTOPAS PG-13,5	LATON NIQUELADO
6	PALANCA DE CIERRE	ACERO INOXIDABLE
5	JUNTA DE CIERRE	NEOPRENO
4	REFLECTOR	CHAPA ALUMINIO
3	BANDEJA PORTAEQUIPO	ACERO INOXIDABLE
2	DIFUSOR	POLICARBONATO
1	CUERPO REFLECTOR	ACERO INOXIDABLE 18/10
MARCA	DENOMINACION	MATERIAL

(1) AC: Arranque por cebador.

TIPO	EQUIPO FLUORESCENTE (W)
INOX-A3F-92-240	240 2x36 AC (1)
INOX-A3F-92-265	265 2x58 AC (1)

Dibujado:	Fecha	Firma
Comprobado	19-07-06	FCV
V.º B.º		

C.&G. CARANDINI, S.A.
BARCELONA MADRID



LUMINARIA: INOX A3F-92

N. 06134

Sustituye a: 03122

Sustituido por: