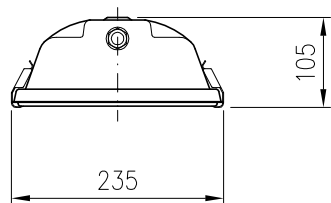


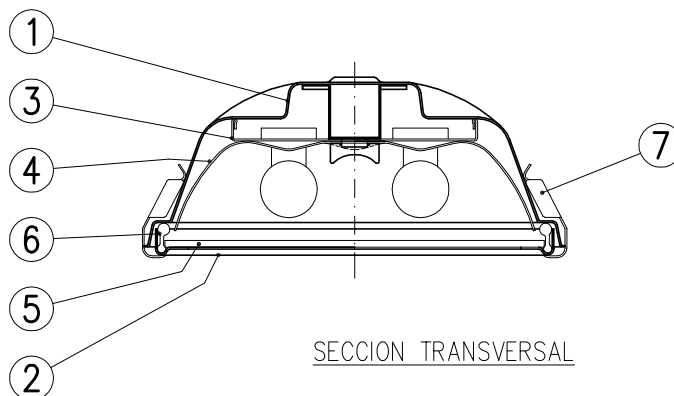
VISTA FRONTAL



SECCION LONGITUDINAL



VISTA LATERAL



SECCION TRANSVERSAL

8	PRENSAESTOPAS PG-13,5	LATON NIQUELADO
7	PALANCAS DE CIERRE	ACERO INOXIDABLE
6	JUNTA DE CIERRE	NEOPRENO
5	VIDRIO DE CIERRE	TEMPLADO
4	REFLECTOR	CHAPA DE ALUMINIO
3	BANDEJA PORTAEQUIPO	ACERO INOXIDABLE
2	MARCO DE CIERRE	ACERO INOXIDABLE 18/10
1	CUERPO REFLECTOR	ACERO INOXIDABLE 18/10
MARCA	DENOMINACION	MATERIAL

(1) AC: Arranque por cebador.

TIPO	EQUIPO FLUORESCENTE (W)
INOX-A3F-93-240	240 2x36 AC (1)
INOX-A3F-93-265	265 2x58 AC (1)

Dibujado:	Fecha	Firma
Comprobado	19-07-06	FCV
V.º B.º		

C.&G. CARANDINI, S.A.
BARCELONA MADRID



LUMINARIA: INOX A3F-93

N. 06135

Sustituye a: 03121

Sustituido por: