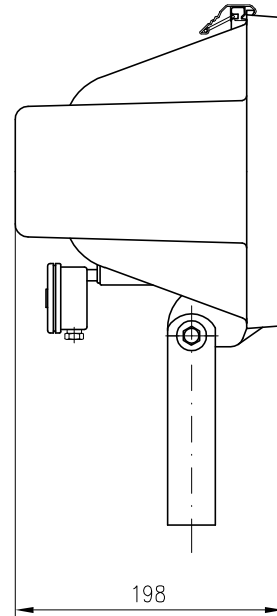
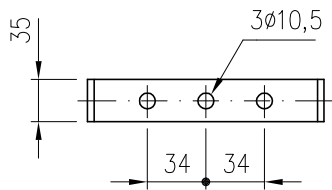


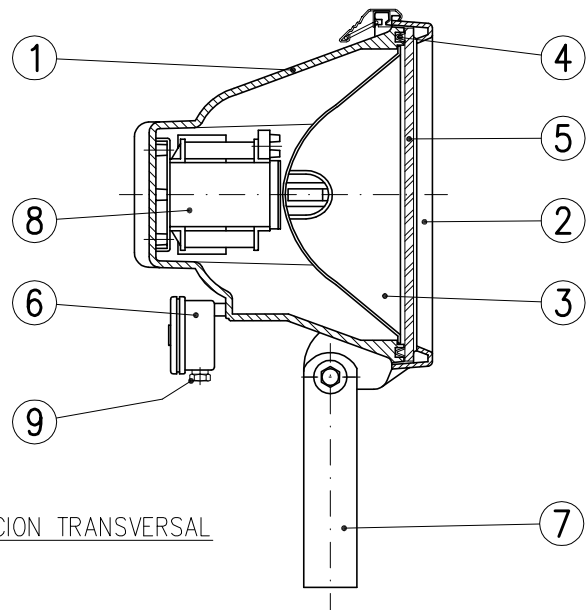
ALZADO



PERFIL



HORQUILLA FIJACION



SEMI-SECCION TRANSVERSAL

9	PRENSAESTOPAS PG-11	POLIAMIDA
8	EQUIPO AUXILIAR	-
7	HORQUILLA DE FIJACION	Fe, PINTADO
6	CAJA DE CONEXIONES	POLIAMIDA
5	VIDRIO DE CIERRE	TEMPLADO
4	JUNTA DE ESTANQUEIDAD	SILICONA
3	REFLECTOR	CHAPA ALUMINIO
2	MARCO DE CIERRE	Al, FUND. INYECTADA
1	ARMADURA	Al, FUND. INYECTADA
MARCA	DENOMINACION	MATERIAL

(1) Lámpara conexión bilateral

TIPO	EQUIPO (W)
MX-150	Vsap 150 (1)
RX7s	Vmh 150 (1)

	Fecha	Firma
Dibujado:	08-02-03	XX
Comprobado		
V.º B.º		

C.&G. CARANDINI, S.A.
BARCELONA MADRID



PROYECTOR: MX-150

N. 03177

Sustituye a: 98185

Sustituido por: