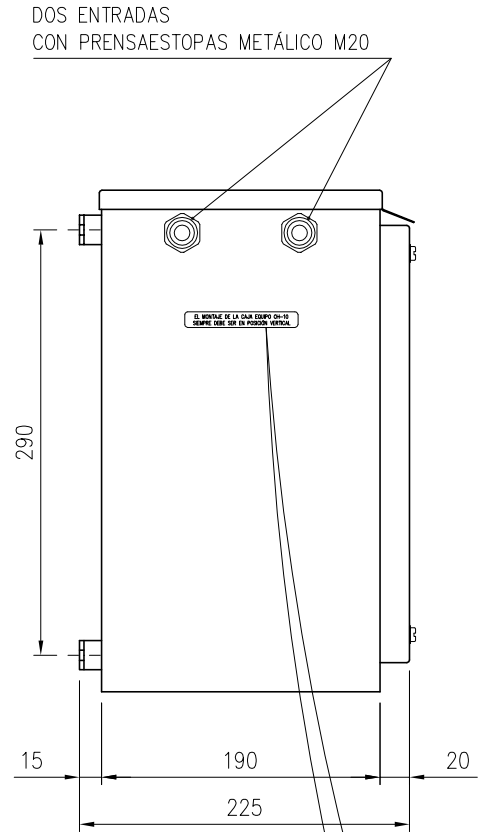


VISTA FRONTAL



VISTA LATERAL

EL MONTAJE DE LA CAJA EQUIPO CH-10 SIEMPRE DEBE SER EN POSICIÓN VERTICAL

- CAJA EQUIPO: CHAPA DE ACERO GALVANIZADA, PINTADA CON POLIESTER POLVO, COLOR NEGRO RAL-9005.

- (1) LÁMPARA CON ARRANCADOR INCORPORADO.
- (2) ARRANCADOR INCORPORADO EN EL EQUIPO.
- (*) PARA LÁMPARA CON CONEXIÓN POR CABLE, DENOMINACIONES: (HQI-TS 2000/D/S) ó (HSI-TD 2000W/D)

TIPO	EQUIPO (W)
CH-10	Vsap 1000 230V 10,3A
	Vmh 1000 230V 9,5A
	Vmh 1000 230V 8,3A
	Vmh 2000 400V 8,8 A (1)
	Vmh 2000 400V 10,3 A (1)
	Vmh 2000 230V 16,5 A (2)
	Vmh 2000 400V 8,8 A (2)
	Vmh 2000 400V 10,3 A (*) (2)

	Fecha	Firma
Dibujado:	08-11-05	FCV
Comprobado		
V.º B.º		

C.&G. CARANDINI, S.A.
BARCELONA MADRID



CAJA EQUIPO: CH-10

N. 05238

Sustituye a: 03101

Sustituido por: