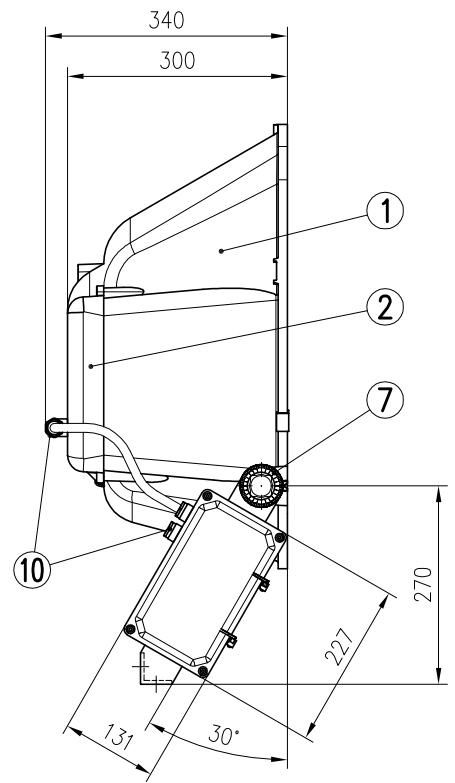
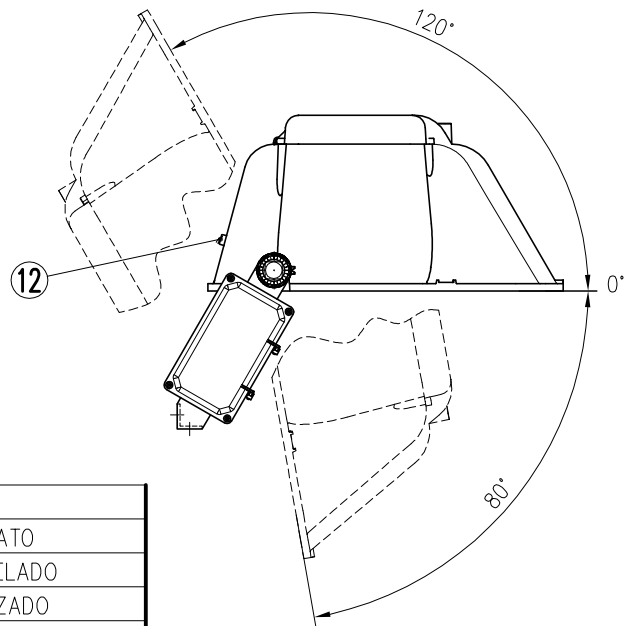
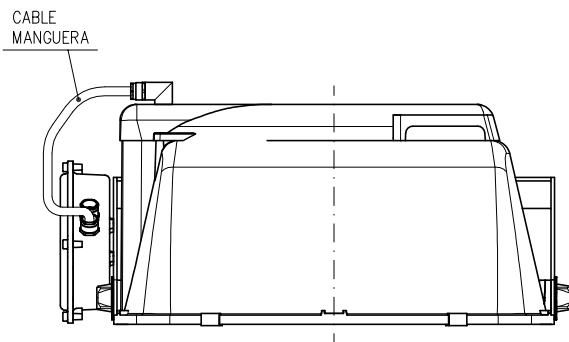


VISTA FRONTAL



VISTA LATERAL



ORIENTACIONES ADMISIBLES

(1) OPCIONALMENTE, VER CAJA EQUIPO CH-10, FICHA N° 05238.

12	FILTRO MICROPOROSO	MANTA
11	TAPÓN HORQUILLA	POLICARBONATO
10	PRENSAESTOPAS M20	LATÓN NIQUELADO
9	HORQUILLA DE FIJACION	Fe, GALVANIZADO
8	PRESOR CIERRE VIDRIO	ACERO INOXIDABLE
7	SECTOR GRADUADO	POLICARBONATO
6	JUNTA DE CIERRE	SILICONA
5	VIDRIO DE CIERRE	TEMPLADO
4	REFLECTOR ASIMÉTRICO	Al, CHAPA EMBUTICION
3	CAJA DE CONEXIONES	POLIPROPILENO + F.V.
2	TAPA DE CIERRE	Al, FUND. INYECTADA
1	ARMADURA	Al, FUND. INYECTADA
MARCA	DENOMINACION	MATERIAL

TIPO	LÁMPARA (W) SIN EQUIPO (1)
PHR-2100/D E40	Vmh 2000 T

Dibujado:	Fecha	Firma
Comprobado	24-10-05	FP
V.º B.º		

C.&G. CARANDINI, S.A.
BARCELONA MADRID



PROYECTOR: PHR-2100/D

N. 05190

Sustituye a:

Sustituido por: