





AND-250/M-V



AND-250/A-L

## Características técnicas / Technical descriptions

**Armadura:** De fundición inyectada de aluminio.

**Tapa superior:** De polipropileno inyectado. Acceso al equipo por la parte superior.

**Reflector:** De aluminio de una sola pieza anodizado y sellado.

**Cierre:** "A" Abierta.  
"M" Cubeta de policarbonato inyectado.  
Acceso a la lámpara por la parte inferior.

**Fijación:** Una sola pieza para montaje lateral (L) y vertical (V).  
Tipo "L" lateral se acopla a terminal de Ø 50 x 130mm.  
Tipo "V" vertical se acopla a terminal de Ø 60 x 85mm.

**Acabado:** Armadura color Gris RAL 7043.  
Tapa superior en color Gris RAL 7040.

**Clase eléctrica:** Clase I.

**Estanquidad grupo óptico:** IP-65.

**Superf. viento:** 0.148 m<sup>2</sup>.

**F.H.S. Inst:** "M" 1,85% (con lámpara Vsbp 35W).

**Body:** Pressure die-cast aluminium.

**Canopy:** Injected polypropylene. Gear access from top.

**Reflector:** Anodized and sealed single piece aluminium.

**Enclosure:** "A" open.  
"M" injection-moulded polycarbonate bowl.  
Lamp access from bottom.

**Mounting:** Single piece for lateral (L) or vertical (V) mounting.  
Types "L" are coupled to spigot Ø 50 x 130mm.  
Types "V" are coupled to spigot Ø 60 x 85mm.

**Finishes:** Body: Grey RAL 7043.  
Canopy: Grey RAL 7040.

**Electric class:** Class I.

**Optic watertight:** IP-65.

**Windage:** 0.148 m<sup>2</sup>.

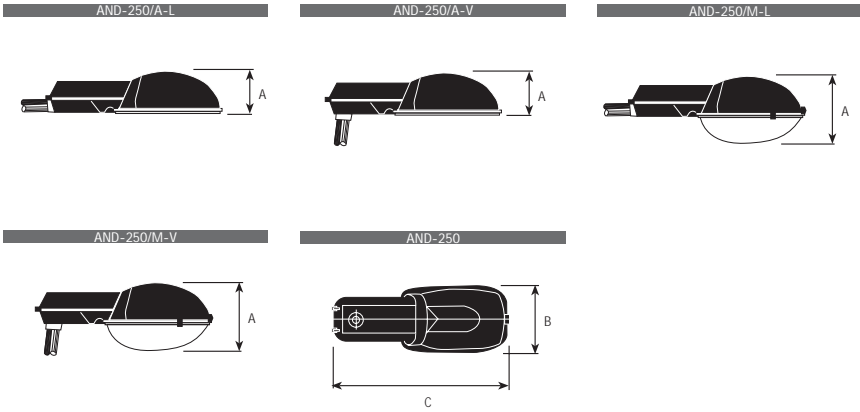
**U.L.O.R.:** "M" 1.85% (with 35W LPS lamp).










Aplicaciones / Applications

- Aluminado rural.
- Urbanizaciones.
- Exteriores de naves.
- Rural lighting.
- Housing developments.
- Industrial premises exteriors.



	A	B	C	Kg
AND-250/A	185	280	680	2,70
AND-250/M	295	280	680	3,30

Peso sin equipo.  
Weight without control gear.

Lámparas / Lamps		
	E-27	E-27
	Vm 80	MV 80
	Vm 80 2N	MV 80 PR
	Vm 125	MV 125
	Vm 125 2N	MV 125 PR
	Vsap 70 EF/T c/arrancador	HPS 70 w/ignitor.
	Vsap 70 EF/T s/arrancador	HPS 70 w/o ignitor.
	Vsap 70 2N EF/T c/arrancador	HPS 70 PR w/ignitor.
	Vsap 70 2N EF/T s/arrancador	HPS 70 PR w/o ignitor.
	E-40	E-40
	Vm 250	MV 250
	Vm 250 2N	MV 250 PR
	Vsap 100 T	HPS 100 T
	Vsap 100 T 2N	HPS 100 T PR
	Vsap 150 T	HPS 150 T
	Vsap 150 T 2N	HPS 150 T PR
	BY22d	BY22d
	Vsbp 18	LPS 18
	Vsbp 35	LPS 35

**Nota:** Bajo demanda otras potencias y lámparas.  
**Note:** Other wattages and lamps on request.

