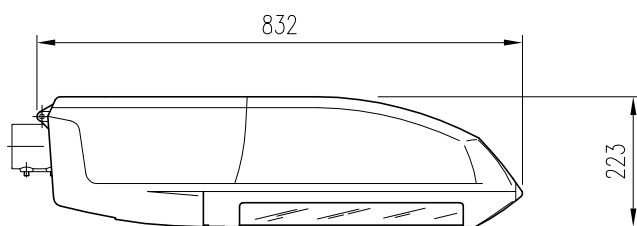
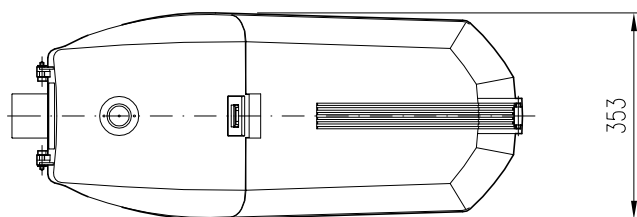


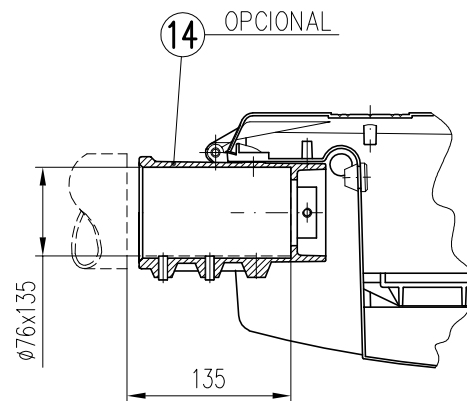
SECCION LONGITUDINAL



ALZADO



PLANTA



T: lámpara tubular clara

14	ACOPLAMIENTO SOPORTE ϕ 76	AI, FUNDICIÓN
13	PASACABLES	EPDM
12	FILTRO MICROPOROSO	MANTA
11	ACOPLAMIENTO SOPORTE ϕ 60	AI. FUND. INYECTADA
10	PALANCA MARCO DE CIERRE	AI. FUND. INYECTADA
9	PALANCA TAPA DE CIERRE	AI. FUND. INYECTADA
8	JUNTA MARCO DE CIERRE	SILICONA
7	PLACA PORTAEQUIPO	POLIPROPILENO + FV
6	SOPORTE PORTALAMPARA	Fe, GALVANIZADO
5	VIDRIO DE CIERRE	TEMPLADO
4	REFLECTOR	AI, CHAPA EMBUTICION
3	MARCO DE CIERRE	AI, FUND. INYECTADA
2	TAPA EQUIPO	POLIPROPILENO
1	ARMADURA	AI, FUND. INYECTADA
MARCA	DENOMINACION	MATERIAL

TIPO	EQUIPO (W)
QS-10L E40	Vm 250
	Vm 250 2N
	Vm 400
	Vm 400 2N
	Vsap 150 T
	Vsap 150 2N T
	Vsap 250 T
	Vsap 250 2N T
	Vsap 400 T
	Vsap 400 2N T
T	Vsap 600 T
	Vsap 600 2N T
	Vmh 150 T
	Vmh 250 T 3A
	Vmh 400 T 4,2A

Dibujado:	Fecha	Firma
Comprobado	19-10-05	FCV
V.º B.º		

C.&G. CARANDINI, S.A.
BARCELONA MADRID



LUMINARIA:

QS-10L

N. 05214

Sustituye a: 03009

Sustituido por: