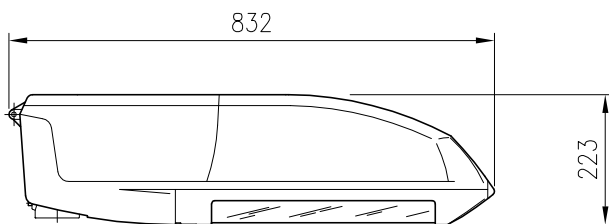
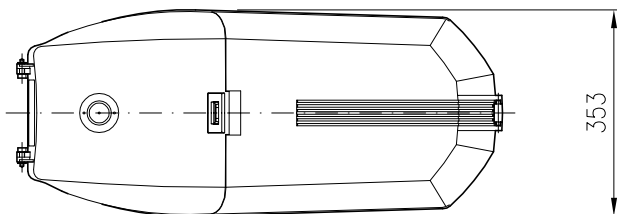


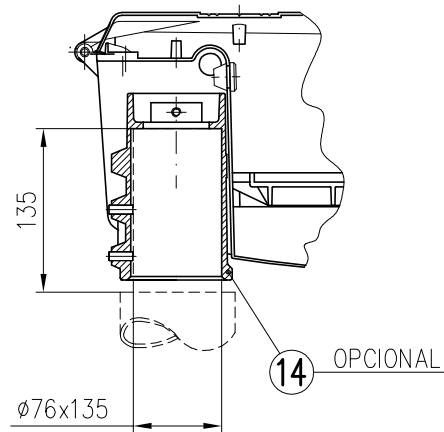
SECCION LONGITUDINAL



ALZADO



PLANTA



T: lámpara tubular clara

| | | |
|-------|--------------------------------|----------------------|
| 14 | ACOPLAMIENTO SOPORTE ϕ 76 | AI, FUNDICIÓN |
| 13 | PASACABLES | EPDM |
| 12 | FILTRO MICROPOROSO | MANTA |
| 11 | ACOPLAMIENTO SOPORTE ϕ 60 | AI. FUND. INYECTADA |
| 10 | PALANCA MARCO DE CIERRE | AI. FUND. INYECTADA |
| 9 | PALANCA TAPA DE CIERRE | AI. FUND. INYECTADA |
| 8 | JUNTA MARCO DE CIERRE | SILICONA |
| 7 | PLACA PORTAEQUIPO | POLIPROPILENO + FV |
| 6 | SOPORTE PORTALAMPARA | Fe, GALVANIZADO |
| 5 | VIDRIO DE CIERRE | TEMPLADO |
| 4 | REFLECTOR | AI, CHAPA EMBUTICION |
| 3 | MARCO DE CIERRE | AI, FUND. INYECTADA |
| 2 | TAPA EQUIPO | AI, FUND. INYECTADA |
| 1 | ARMADURA | AI, FUND. INYECTADA |
| MARCA | DENOMINACION | MATERIAL |

| TIPO | EQUIPO (W) |
|----------------|---------------|
| QSA-10V E40 | Vm 250 |
| | Vm 250 2N |
| | Vm 400 |
| | Vm 400 2N |
| | Vsap 150 T |
| | Vsap 150 2N T |
| | Vsap 250 T |
| | Vsap 250 2N T |
| | Vsap 400 T |
| | Vsap 400 2N T |
| | Vsap 600 T |
| | Vsap 600 2N T |
| Vmh 150 T | |
| Vmh 250 T 3A | |
| Vmh 400 T 4,2A | |

| | | |
|------------|----------|-------|
| Dibujado: | Fecha | Firma |
| Comprobado | 19-10-05 | FCV |
| V.º B.º | | |

C.&G. CARANDINI, S.A.
BARCELONA MADRID



LUMINARIA:

QSA-10V

N. 05217

Sustituye a: 03008

Sustituido por: