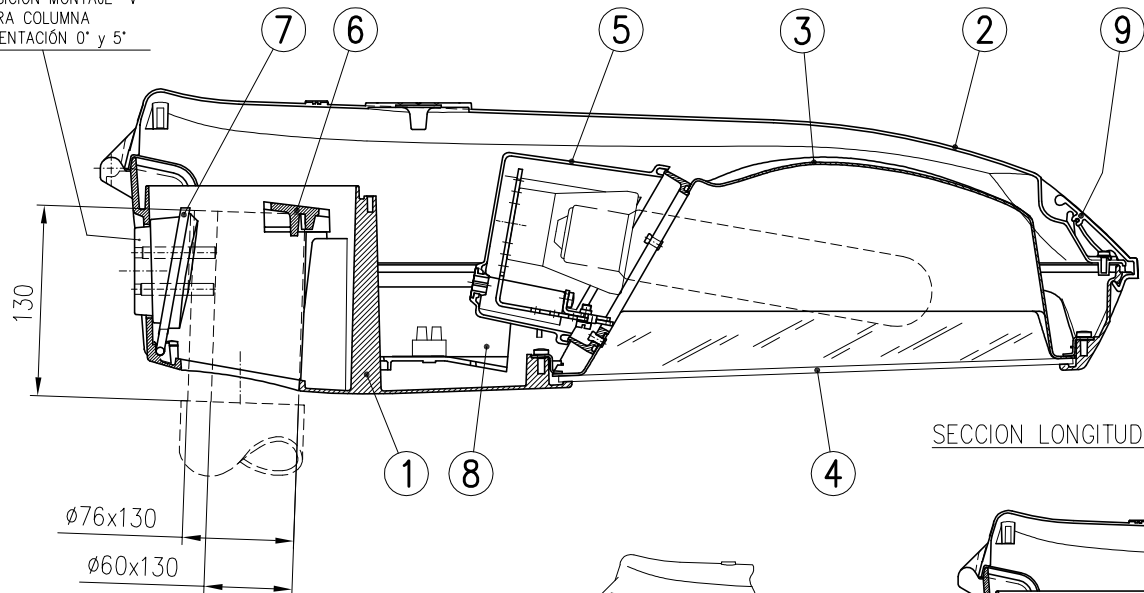
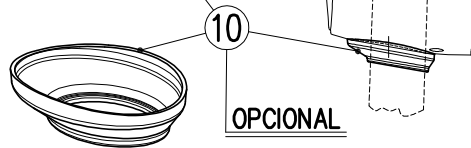


POSICIÓN MONTAJE "V"
PARA COLUMNA
ORIENTACIÓN 0° y 5°

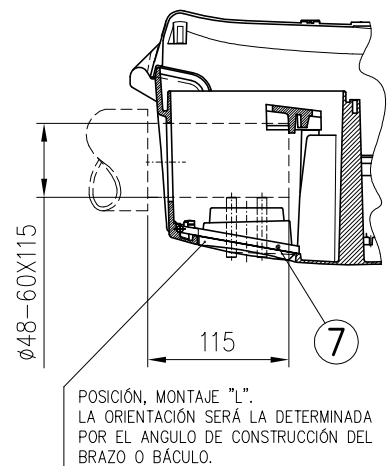


SECCION LONGITUDINAL

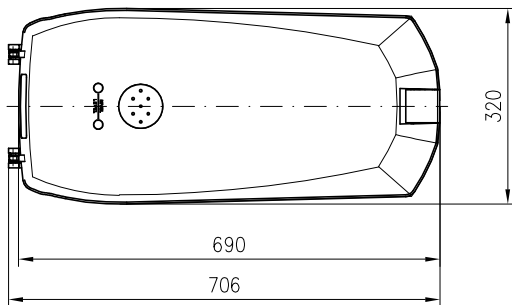
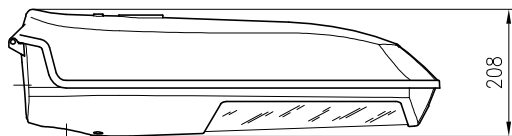
SÓLO EN MONTAJE "V"
CON MANGUITO Ø60



OPCIONAL



POSICIÓN, MONTAJE "L".
LA ORIENTACIÓN SERÁ LA DETERMINADA
POR EL ÁNGULO DE CONSTRUCCIÓN DEL
BRAZO O BÁCULO.



- (1) Arrancador incorporado en equipo
- (2) Lámpara con arrancador incorporado
- EC: lámpara elíptica clara
- EF: lámpara elíptica fosfórica
- T: lámpara tubular clara

10	TAPA INFERIOR "V" (OPCIONAL)	SILICONA
9	PALANCA DE CIERRE	AI, EXTRUSIONADO
8	PLACA EQUIPO	POLIPROPILENO + FV
7	PRESOR BÁCULO / POST-TOP	AI, FUND. INYECTADA
6	TOPE FIJACIÓN ACOPLAMIENTO	AI, FUND. INYECTADA
5	CONJUNTO PORTALAMPARA	AI, FUND. INYECTADA
4	VIDRIO DE CIERRE	TEMPLADO
3	REFLECTOR	AI, CHAPA EMBUTICIÓN
2	TAPA	AI, FUND. INYECTADA
1	ARMADURA	AI, FUND. INYECTADA
MARCA	DENOMINACION	MATERIAL

TIPO	EQUIPO (W)
QSA-5 E27	Vm 125
	Vm 125 2N
	Vsap 70 EF/T (1)
	Vsap 70 EF (2)
	Vsap 70 2N EF/T (1)
	Vsap 70 2N EF (2)
QSA-5 E40	Vmh 100 EC
	Vm 250
	Vm 250 2N
	Vsap 100 EF/T
	Vsap 100 2N EF/T
	Vsap 150 T
	Vsap 150 2N T
	Vsap 250 T
	Vsap 250 2N T
	Vmh 150 T
Vmh 250 T 3A	

Dibujado:	Fecha	Firma
Comprobado	20-10-05	FCV
V.º B.º		

C.&G. CARANDINI, S.A.
BARCELONA MADRID



LUMINARIA: QSA-5

N. 05200

Sustituye a: 03006

Sustituido por: