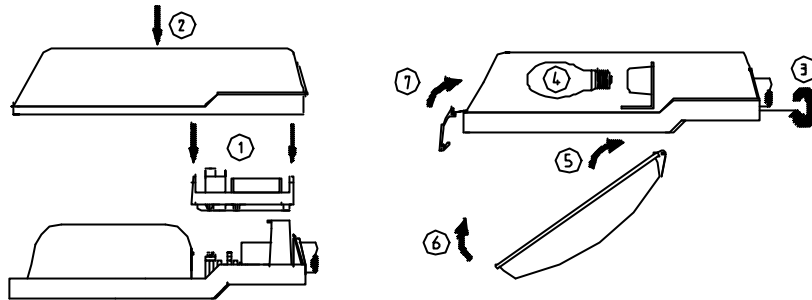


6. Zusammenbau / Komplettierung

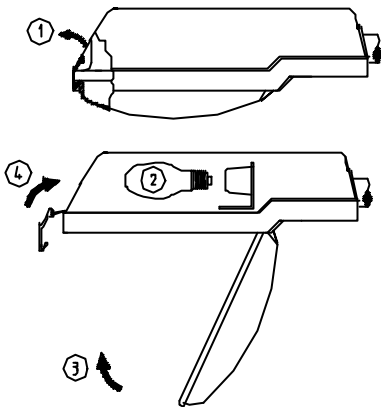
Final assembly



7. Wartung / Instandhaltung

maintenance and care

Lampenwechsel / lamp change



Wartung der Kunststoffgläser

Mit handelsüblichen Spülmitteln reinigen. Gegen Verstaubung und elektrostatische Aufladung eine Lösung aus 1 Teil PLEXIKLAR und 5 Teile Wasser mit einem Lappen dünn auftragen.

Maintenance of plastic diffusers
Clean with normal detergents. A solution of one part PLEXIKLAR and five parts water should also be gently applied with a cloth to prevent dust forming as a result of electrostatic attraction.

Achtung!

Bei Leuchten in Schutzklasse II dürfen nachträgliche Veränderungen nur vom Hersteller durchgeführt werden, z.B. der Einbau von Kondensatoren.

Note!

For luminaires with Protection Class II any subsequent changes, e.g. installation of capacitors, must only be made by the manufacturer.

ANSATZ- AUFSATZLEUCHE FUER METALLDAMPFLAMPEN

SIDE ENTRY- POST TOP LUMINAIRE FOR METAL VAPOUR LAMPS

SL 100
5NA 550



Anschlußraum
Gear compartment IP 23

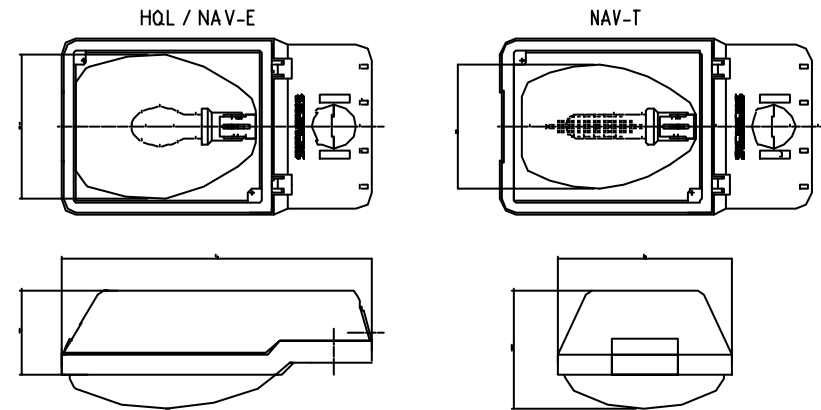
230V, 50Hz.

Lampenraum
Lamp compartment IP 54



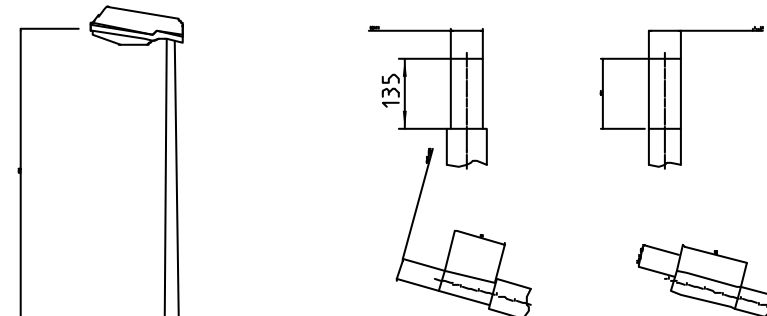
1. Identifikation und Hauptabmessungen

Identification and overall dimensions



Windangriffsfläche: 1.13 m²
Area exposed to the wind: 1.13 m²

Lichtmaste nach DIN EN 40
Lighting columns according to DIN EN 40



2. Gewichte
Weights

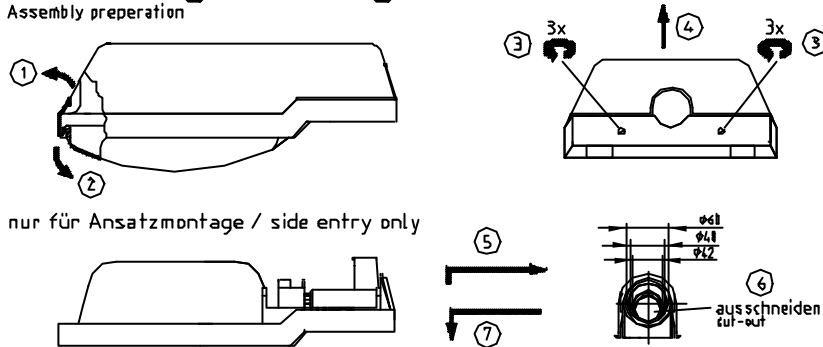
Leuchte Luminaire		Gewicht kg ³⁾
Typ		
SNA 55 [] -1C	1xHQL 81/125W 1)	8.3
SNA 55 [] -1CR	1xHQL 125/81W Reduz.	8.5
SNA 55 [] -5U	1xNAV-E 51/70WE 2)	8.4
SNA 55 [] -1S	1xNAV-T 51/70WE 2)	8.4
SNA 55 [] -7U	1xNAV-E 101W	8.9
SNA 55 [] -7UR	1xNAV-E 101/71W Reduz.	9.1
SNA 55 [] -7S	1xNAV-T 101W	8.9
SNA 55 [] -7SR	1xNAV-T 101/71W Reduz.	9.1
SNA 55 [] -1T	1xNAV-E 111/151W 2)	9.7
SNA 55 [] -1TR	1xNAV-E 151/101W Reduz.	9.9
SNA 55 [] -1S	1xNAV-T 111/151W 2)	9.7
SNA 55 [] -1SR	1xNAV-T 151/101 Reduz.	9.9
SNA 55 [] -1U	1xNAV-E 251W	10.1
SNA 55 [] -1UR	1xNAV-E 251/150W Reduz.	11.2
SNA 55 [] -1N	1xNAV-T 251W	10.1
SNA 55 [] -1NR	1xNAV-T 250/151W Reduz.	11.3

Ersatz-Wanne Diffuser		Gewicht kg
Typ		
SNA 55 1-1XW	PMMA	1.5
SNA 55 1-1XW	PC 251W	0.5

[] : 1 = unkompensiert
 2 = kompensiert

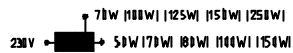
- 1) VG auf kleine Leistung geschaltet
Ballast connected to lowerer wattage
- 2) VG auf große Leistung geschaltet
Ballast connected to higher wattage
- 3) Gewicht für kompensierte Leuchte
Weight for compensated luminaire

3. Vorbereitung zur Montage
Assembly preparation

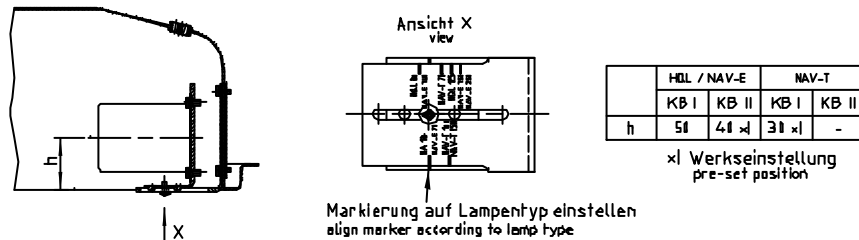


nur für Ansatzmontage / side entry only

VG auf gewünschte Leistung umklemmen / select required wattage

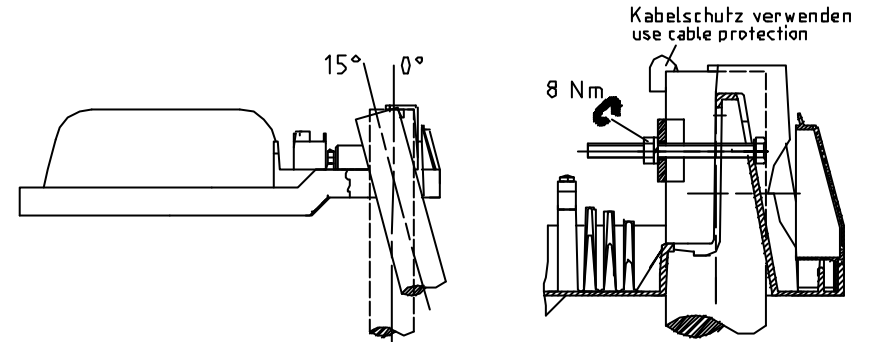


Fassungseinstellung / lampholder positioning

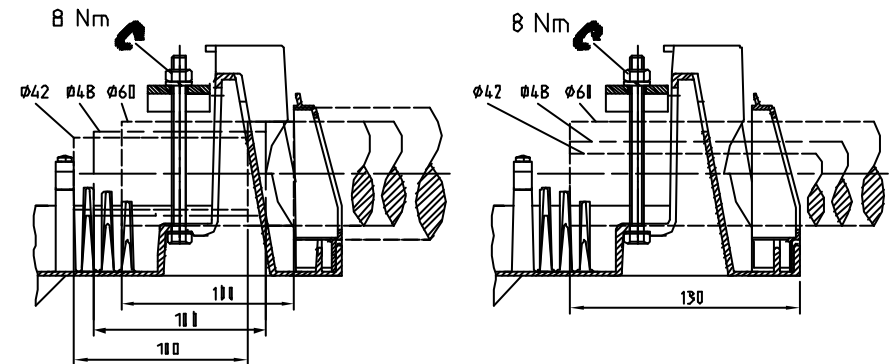


4. Mechanische Montage
Mechanical assembly

Aufsatzmontage / mounting for post top luminaire



Ansatzmontage / mounting for side entry luminaire



5. Elektrischer Anschluß
Electrical connection

