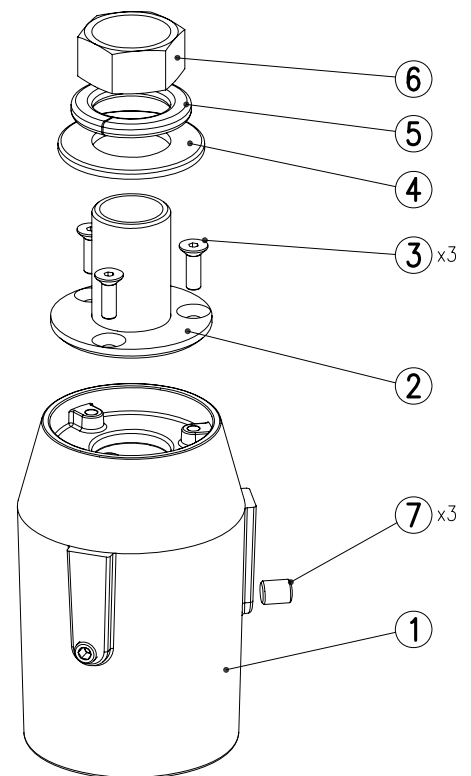
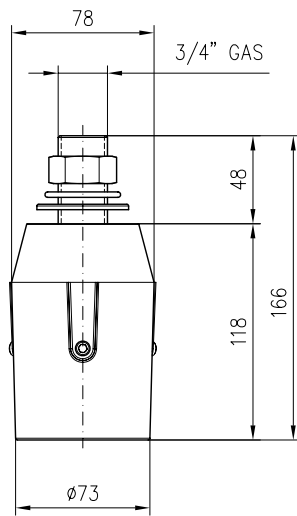
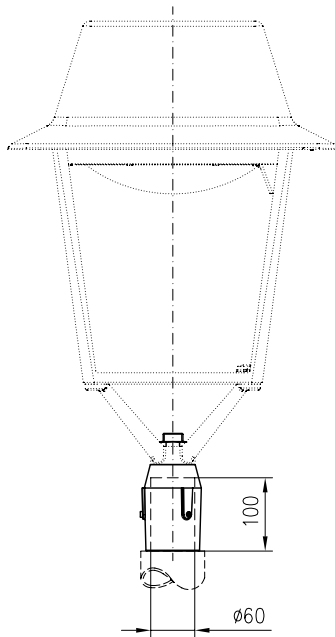


OPCIONES DE MONTAJE

En COLUMNAS con manguito fijación $\phi 60 \times 100$

SERIE: CLAMOD

Para montaje en luminaria:
CLM-V/CC
CLM-V/GC
CLM-V/M



- (1) ACCESORIO: ACABADO, PINTADO CON POLIESTER POLVO, COLOR: RAL-9005

7	ESPÁRRAGO ALLEN M8x10MM	ACERO INOXIDABLE
6	TUERCA 3/4" GAS	ACERO INOXIDABLE
5	ARANDELA GROWER M27	ACERO INOXIDABLE
4	ARANDELA PLANA M27	ACERO INOXIDABLE
3	TORNILLO A. M5x10	ACERO INOXIDABLE
2	ACOPLAMIENTO 3/4" GAS	ACERO, CINCADO
1	ACOPLAMIENTO A FUSTE $\phi 60$ (1)	AI, FUND. INYECTADA
MARCA	DENOMINACION	MATERIAL

Dibujado:	Fecha	Firma
Comprobado	08-01-09	FCV
V.º B.º		

C.&G. CARANDINI, S.A.
BARCELONA MADRID



ACCESORIO: CFV-60

N. 08130

Sustituye a:

Sustituido por: